

تاریخ: ۱۴۰۳/۶/۲۸
شماره: ۳۸/۵۶۳۵۸
پیوست:

رئیس محترم سازمان نظام مهندسی ساختمان (کلیه استان‌ها)

موضوع: درج نقشه تیپ اتصال فاضلاب بهداشتی ساختمان به شبکه فاضلاب در مقررات ملی ساختمان

با سلام،

احتراماً، پیرو نامه شماره ۱۴۰۲/۱۰۰/۳۱۱۸۶ مورخ ۱۴۰۲/۱۲/۱۶ شرکت مهندسی آب و فاضلاب کشور، به پیوست نقشه تیپ اتصال فاضلاب بهداشتی ساختمان به شبکه فاضلاب شهری مطابق نشریه شماره ۳۸۲ معاونت محترم برنامه ریزی و نظارت راهبردی رئیس جمهور، جهت اطلاع رسانی به اعضای نظام مهندسی ساختمان ارسال می‌گردد.

و من... التوفیق

سید محمد شکیب

رئیس سازمان نظام مهندسی ساختمان



شماره: ۱۴۰۲/۱۰۰/۳۱۱۸۶
تاریخ: ۱۴۰۲/۱۲/۱۶
پیوست:

بسمه تعالی

مقام معظم رهبری: سال ۱۴۰۲، سال «مهار تورم و رشد تولید».

جناب آقای دکتر عباسی
معاونت محترم مسکن و ساختمان وزارت راه و شهرسازی
جناب آقای مهندس مانی فر
مدیر کل محترم دفتر مقررات ملی و کنترل ساختمان
جناب آقای دکتر شکیب
رئیس محترم سازمان نظام مهندسی ساختمان کشور
جناب آقای دکتر کریمی
رئیس محترم سازمان نظام مهندسی ساختمان استان تهران
موضوع: درج نقشه تیپ اتصال فاضلاب بهداشتی ساختمان به شبکه فاضلاب در مقررات ملی ساختمان

با سلام و احترام،

به استناد ردیف "ت" بند "۱۶-۱-۴" مبحث شانزدهم مقررات ملی ساختمان - تاسیسات بهداشتی، با موضوع اینکه "اتصال فاضلاب بهداشتی به شبکه لوله کشی فاضلاب شهری باید طبق ضوابط تعیین شده از طرف سازمان مسئول فاضلاب شهری باشد"، بدین وسیله به پیوست نقشه تیپ اتصال فاضلاب بهداشتی ساختمان به شبکه فاضلاب مطابق نشریه شماره ۳۸۲ معاونت محترم برنامه ریزی و نظارت راهبردی رئیس جمهور تحت عنوان "راهنمای نصب انشعابات فاضلاب ابنیه" ایفاد می گردد. لذا خواهشمند است دستور فرمائید مشخصات مذکور در فرآیند به روز و بهنگام نمودن مبحث شانزدهم، درج و نسبت به نظارت بر اجرای آن وفق چارچوب نظام فنی و مهندسی ساختمان، اقدام مقتضی به عمل آید.

دکتر امینی
مهربر



نورای مرکزی سازمان نظام مهندسی ساختمان دبیرخانه
شماره: ۳۵۳۳۰۳۰۳
تاریخ: ۱۴۰۲/۱۲/۱۶

نامه صادره بدون مهر برجسته دبیرخانه فاقد اعتبار است.

تهران - بلوار کشاورز، خیابان شهید برادران عبدالله زاده (دهکده) پلاک ۶ تلفن: ۵-۸۸۹۵۳۳۲۱-۵، دورنگار: ۸۸۹۵۳۳۲۹ کدپستی: ۱۴۱۵۶۱۵۴۷۱

Email: Info@nmt.ir



شرکت مهندسی آب و فاضلاب کشور
(مادر تخصصی)

شماره: ۱۴۰۲/۱۰۰/۳۱۱۸۶
تاریخ: ۱۴۰۲/۱۲/۱۶
پیوست:

معاون محترم مهندسی و توسعه
معاون محترم راهبری و نظارت بر بهره برداری
سرپرست محترم دفتر تحقیقات، توسعه فناوری و ارتباط با صنعت

ایجاد کننده: بهنام و کیلی (مدیرکل دفتر نظارت بر بهره برداری فاضلاب)

نامه صادره بدون مهر برجسته دبیرخانه فاقد اعتبار است.

تهران - بلوار کشاورز، خیابان شهید برادران عبدالله زاده (دهکده) پلاک ۶ تلفن: ۵-۸۸۹۵۳۳۲۱ - دورنگار: ۸۸۹۵۳۳۲۹ کدپستی: ۱۴۱۵۶۱۵۴۷

Email: In

Created by Universal Document Converter

جمهوری اسلامی ایران
معاونت برنامه‌ریزی و نظارت راهبردی رییس‌جمهور

راهنمای نصب انشعابات فاضلاب ابنیه

نشریه شماره ۳۸۲

وزارت نیرو
دفتر مهندسی و معیارهای فنی آب و آبفا

<http://seso.moe.org.ir>

معاونت نظارت راهبردی
دفتر نظام فنی اجرایی

<http://tec.mporg.ir>



شماره ه:	۱۰۰/۱۲۹۱۹۶
تاریخ:	۱۳۸۶/۱۰/۵
بخشنامه به دستگاه‌های اجرایی، مهندسان مشاور و پیمانکاران	
موضوع: راهنمای نصب انشعابات فاضلاب ابنیه	
<p>به استناد آیین‌نامه استانداردهای اجرایی طرح‌های عمرانی، موضوع ماده ۲۳ قانون برنامه و بودجه و در چارچوب نظام فنی و اجرایی کشور (مصوبه شماره ۴۲۳۳۹/ت/۳۳۴۹۷ هـ، مورخ ۱۳۸۵/۴/۲۰ هیأت محترم وزیران)، به پیوست نشریه شماره ۳۸۲ دفتر امور فنی، تدوین معیارها و کاهش خطرپذیری ناشی از زلزله، با عنوان «راهنمای نصب انشعابات فاضلاب ابنیه» از نوع گروه سوم ابلاغ می‌شود.</p> <p>دستگاه‌های اجرایی، مهندسان مشاور، پیمانکاران و عوامل دیگر می‌توانند از این نشریه به عنوان راهنما استفاده کنند و در صورتی که روش‌ها، دستورالعمل‌ها و راهنمای بهتری در اختیار داشته باشند، رعایت مفاد این بخشنامه الزامی نیست.</p> <p>عوامل یاد شده باید نسخه‌ای از دستورالعمل‌ها، روش‌ها و یا راهنماهای جایگزین را به دفتر امور فنی، تدوین معیارها و کاهش خطرپذیری ناشی از زلزله ارسال دارند.</p>	
<p>امیرمنصور برقی معاون برنامه‌ریزی و نظارت راهبردی رییس جمهور</p> 	

اصلاح مدارک فنی

خواننده گرامی

دفتر نظام فنی اجرایی معاونت برنامه‌ریزی و نظارت راهبردی رییس جمهور، با استفاده از نظر کارشناسان برجسته مبادرت به تهیه این نشریه کرده و آن را برای استفاده به جامعه مهندسی کشور عرضه نموده است. با وجود تلاش فراوان، این اثر مصون از ایرادهایی نظیر غلط‌های مفهومی، فنی، ابهام، ابهام و اشکالات موضوعی نیست.

از این رو، از شما خواننده گرامی صمیمانه تقاضا دارد در صورت مشاهده هرگونه ایراد و اشکال فنی

مراتب را به صورت زیر گزارش فرمایید:

- ۱- شماره بند و صفحه موضوع مورد نظر را مشخص کنید.
 - ۲- ایراد مورد نظر را به صورت خلاصه بیان دارید.
 - ۳- در صورت امکان متن اصلاح شده را برای جایگزینی ارسال نمایید.
 - ۴- نشانی خود را برای تماس احتمالی ذکر فرمایید.
- کارشناسان این دفتر نظرهای دریافتی را به دقت مطالعه نموده و اقدام مقتضی را معمول خواهند داشت. پیشاپیش از همکاری و دقت نظر جنابعالی قدردانی می‌شود.

نشانی برای مکاتبه: تهران، میدان بهارستان، خیابان صفی‌علی‌شاه، مرکز تلفن ۳۳۲۷۱، معاونت برنامه‌ریزی و نظارت راهبردی رییس جمهور، دفتر نظام فنی اجرایی

Email: tsb.dta@mporg.ir **web:** <http://tec.mporg.ir/>

پیشگفتار

طبق نظام فنی و اجرایی کشور (مصوبه شماره ۴۲۳۳۹/ت/۳۳۴۹۷ هـ مورخ ۱۳۸۵/۴/۲۰ هیات محترم وزیران) استفاده از ضوابط، معیارها و استانداردها در مراحل پیدایش، مطالعات توجیهی، طراحی پایه و تفصیلی، اجرا، راه‌اندازی، تحویل و شروع بهره‌برداری طرح‌ها و پروژه‌های سرمایه‌گذاری به لحاظ رعایت جنبه‌های توجیه فنی و اقتصادی طرح‌ها، تامین کیفیت طراحی و اجرا (عمر مفید) و کاهش هزینه‌های نگهداری و بهره‌برداری از اهمیت ویژه برخوردار می‌باشد.

با توجه به مراتب یاد شده و شرایط اقلیمی و محدودیت منابع آب در ایران، امور آب وزارت نیرو (طرح تهیه ضوابط و معیارهای فنی صنعت آب کشور) با همکاری معاونت نظارت راهبردی معاونت برنامه‌ریزی و نظارت راهبردی (دفتر نظام فنی اجرایی) به استناد آیین‌نامه اجرایی طرح‌های عمرانی، موضوع ماده ۲۳ قانون برنامه و بودجه اقدام به تهیه استانداردهای مهندسی آب نموده است. استانداردهای مهندسی آب با در نظر داشتن موارد زیر تهیه و تدوین شده است:

- استفاده از تخصص‌ها و تجربه‌های کارشناسان و صاحب‌نظران شاغل در بخش عمومی و خصوصی؛
 - استفاده از منابع و ماخذ معتبر و استانداردهای بین‌المللی؛
 - بهره‌گیری از تجارب دستگاه‌های اجرایی، سازمان‌ها، نهادها، واحدهای صنعتی، واحدهای مطالعه، طراحی و ساخت؛
 - پرهیز از دوباره‌کاری‌ها و اتلاف منابع مالی و غیرمالی کشور؛
 - توجه به اصول و موازین مورد عمل موسسه استانداردها و تحقیقات صنعتی ایران و سایر موسسات تهیه‌کننده استاندارد. نشریه حاضر شامل دستورالعمل‌ها و توصیه‌های اجرای درست نصب انشعابات فاضلاب خانگی، تجاری و صنعتی با توجه به وضعیت شبکه‌های موجود جمع‌آوری فاضلاب و دستورالعمل‌های اجرای شبکه‌های در حال اجرا و برنامه‌ریزی می‌باشد.
- ضمن تشکر از کارشناسان محترم برای بررسی و اظهار نظر در مورد این استاندارد، امید است مجریان و دست‌اندرکاران بخش آب، با به کارگیری استانداردهای یاد شده، برای پیشرفت و خودکفایی این بخش از فعالیت‌های کشور تلاش نموده و صاحب‌نظران و متخصصان نیز با اظهار نظرهای سازنده در تکامل این استانداردها مشارکت کنند. با همه‌ی تلاش انجام‌شده قطعاً هنوز کاستی‌هایی در متن موجود است که این‌شاء... کاربرد عملی و در سطح وسیع این نشریه توسط مهندسان موجبات شناسایی و برطرف نمودن آن‌ها را فراهم خواهد نمود.

در پایان، از تلاش و جدیت مدیرکل محترم دفتر نظام فنی اجرایی، سرکار خانم مهندس بهناز پورسید و کارشناسان این دفتر، نماینده مجری محترم طرح تهیه ضوابط و معیارهای فنی صنعت آب کشور وزارت نیرو، جناب آقای مهندس محمد حاج‌رسولی‌ها و متخصصان همکار در امر تهیه و نهایی نمودن این نشریه، تشکر و قدردانی می‌نماید. امید است شاهد توفیق روزافزون همه‌ی این بزرگواران در خدمت به مردم شریف ایران اسلامی باشیم.

معاون نظارت راهبردی

۱۳۸۷

ترکیب اعضای تهیه کننده : کمیته و ناظر(ان) تخصصی

این پیش نویس استاندارد در معاونت آموزشی و پژوهشی دانشگاه علوم پزشکی و خدمات بهداشتی و درمانی قم توسط افراد زیر تهیه شده است. اسامی این افراد به ترتیب حروف الفبا به شرح زیر می باشد:

محمد شریفی سیستانی	کارشناس آزاد	فوق لیسانس آب و فاضلاب
محمد فهیمی نیا	دانشگاه علوم پزشکی قم	فوق لیسانس مهندسی بهداشت محیط
منصور قاسمی	شرکت آب و فاضلاب اصفهان	فوق لیسانس مهندسی مکانیک

گروه نظارت که مسئولیت نظارت تخصصی بر تدوین این پیش نویس را به عهده داشته اند، به ترتیب حروف الفبا عبارتند از:

ابوالقاسم توتونچی	شرکت مهندسین مشاور ایراناب	فوق لیسانس راه و ساختمان
مینا زمانی	دفتر استانداردها و معیارهای فنی	لیسانس مهندسی شیمی
سیروس محمودی	شرکت آب و فاضلاب استان تهران	فوق لیسانس مدیریت صنایع

اسامی اعضای کمیته تخصصی آب و فاضلاب دفتر استانداردها و معیارهای فنی که بررسی و تأیید پیش نویس حاضر را به عهده داشته اند به ترتیب حروف الفبا عبارتند از:

آقای فرخ افرا	شرکت مهندسین مشاور سختاب	فوق لیسانس راه و ساختمان
آقای نعمت... الهی پناه	شرکت مهندسی آب و فاضلاب کشور	فوق لیسانس هیدرولوژی
آقای ابوالقاسم توتونچی	شرکت مهندسین مشاور ایراناب	فوق لیسانس راه و ساختمان
آقای علیرضا تولایی	کارشناس آزاد	فوق لیسانس راه و ساختمان
آقای عباس حاج حریری	شرکت آب و فاضلاب استان تهران	فوق لیسانس مدیریت صنایع
خانم مینا زمانی	دفتر استانداردها و معیارهای فنی	لیسانس مهندسی شیمی
آقای جلال الدین شایگان	دانشگاه صنعتی شریف	دکترای مهندسی بیوشیمی
آقای علی اکبر هوشمند	شرکت تهران میراب	لیسانس مهندسی مکانیک

فهرست مطالب

<u>صفحه</u>	<u>عنوان</u>
۱	مقدمه
۲	۱- هدف
۲	۲- دامنه کاربرد
۲	۳- تعاریف کلی و معرفی انواع محله‌های تولید و شبکه‌های جمع‌آوری فاضلاب شهری و روستایی
۲	۱-۳- محله‌های تولید فاضلابهای شهری و روستایی
۲	۱-۱-۳- فاضلابهای انسانی یا خانگی
۲	۲-۱-۳- فاضلابهای صنعتی
۳	۳-۱-۳- نشتابهای غیر مجاز
۳	۲-۳- تفاوت‌های اصلی فاضلابهای روستایی با فاضلابهای شهری
۴	۳-۳- انواع شبکه‌های جمع‌آوری فاضلاب شهری و روستایی
۴	۱-۳-۳- انواع شبکه‌های جمع‌آوری فاضلاب شهری
۴	۲-۳-۳- انواع شبکه‌های جمع‌آوری فاضلاب روستایی
۹	۴-۳- دسته‌بندی خطوط و لوله‌های جمع‌کننده شبکه جمع‌آوری فاضلاب
۱۰	۱-۴-۳- لوله انشعاب فاضلاب
۱۰	۲-۴-۳- لوله جمع‌کننده فاضلاب خانگی
۱۰	۳-۴-۳- لوله جمع‌کننده فاضلاب
۱۰	۴-۴-۳- خط لوله نیمه اصلی فاضلاب
۱۰	۵-۴-۳- خط لوله اصلی جمع‌آوری فاضلاب
۱۰	۶-۴-۳- خط انتقال فاضلاب اصلی
۱۱	۷-۴-۳- خط گیرنده فاضلاب
۱۱	۸-۴-۳- خط نهایی فاضلاب
۱۲	۴- لوازم و متعلقات انشعاب فاضلاب
۱۲	۱-۴- سه راهی انشعاب فاضلاب
۱۲	۲-۴- لوله انشعاب فاضلاب
۱۲	۳-۴- سیفون فاضلاب و محفظه و در پوش آن
۱۶	۵- نصب متعلقات و لوازم انشعاب فاضلاب ابنیه
۱۶	۱-۵- برقراری انشعاب
۱۶	۱-۱-۵- پیش‌بینی و نصب سه راهی انشعاب فاضلاب

- ۱-۲-۵ جنس، مشخصات فنی ونحوه اتصال سه راهی انشعاب به لوله انشعاب فاضلاب وخط جمع کننده فاضلاب ۱۶
- ۲-۵ پیش بینی، نصب و مشخصات فنی لوله انشعاب فاضلاب از محل لوله جمع کننده فاضلاب تا محل لوله فاضلاب ملک ۱۷
- ۱-۲-۵ روشهای نصب لوله های فاضلاب ملک و لوله انشعاب فاضلاب ملک ۱۷
- ۲-۲-۵ پیش بینی لوله انشعاب فاضلاب ملک ۱۹
- ۳-۲-۵ جنس، مشخصات فنی و نحوه اجرا و اتصال لوله انشعاب فاضلاب از محل سیفون ملک تا سه راهی انشعاب ۲۰
- ۴-۲-۵ آزمایش لوله انشعاب فاضلاب نصب شده ۲۸
- ۵-۲-۵ وصل انشعاب فاضلاب کارواش ها، کارگاهها، تعمیرگاهها و واحدهای صنعتی ۲۹
- ۶-۲-۵ حفاری ترانشه خط لوله انشعاب فاضلاب و بستر سازی و خاکریزی روی لوله انشعاب ۳۱
- ۳-۵ نصب سیفون انشعاب فاضلاب و دریچه و درپوش آن ۳۲
- ۶- روشهای اتصال انشعاب فاضلاب ابنیه به خطوط جمع کننده فاضلاب و انتخاب روش مناسب ۳۵
- ۱-۶ اتصال مستقیم انشعابات فاضلاب به خط لوله جمع کننده فاضلاب معبر ۳۵
- ۲-۶ اتصال لوله انشعاب فاضلاب ملک به خط جمع کننده فاضلاب معبر از طریق لوله های کمکی جمع کننده ۳۵
- ۳-۶ انتخاب روش مناسب اتصال انشعابات فاضلاب ابنیه به خطوط جمع کننده فاضلاب ۳۵
- پیوست (۱) ۳۹
- منابع و مراجع ۴۰

مقدمه

تأسیسات فاضلاب از جمله تأسیسات زیر بنایی در مناطق شهری و روستایی است که علاوه بر ایفای نقش اساسی در دستیابی به توسعه پایدار، ارتقای سطح بهداشت عمومی و حفاظت محیط زیست با جلوگیری از آلودگی منابع آبهای سطحی و زیر زمینی و خاک می‌تواند ضمن فراهم ساختن امکان استفاده مجدد از فاضلابهای تصفیه شده، علاوه بر رفع کمبود آب، منافع اقتصادی قابل توجهی نیز به دنبال داشته باشد.

اجزای اصلی سامانه فاضلاب یک اجتماع شامل شبکه جمع‌آوری، خطوط انتقال، تصفیه خانه و ایستگاههای تلمبه بالابر فاضلاب می‌باشد.

شبکه‌های فاضلاب به منظور جمع‌آوری انواع فاضلابهای تولیدی در محدوده تحت پوشش آن اعم از فاضلاب خانگی، فاضلاب اماکن عمومی و تجاری، فاضلابهای صنعتی طبق ضوابط و استانداردهای تعریف شده و روانابها براساس مبانی ومعیارهای طراحی و انتقال آنها به تصفیه خانه فاضلاب ودر نهایت به محل دفع ساخته می‌شود.

روانابها بصورت مجزا و یا مشترک بسته به شرایط محلی با سایر فاضلابهای شهری و روستایی جمع‌آوری می‌شود، علاوه بر این برای جمع‌آوری فاضلاب می‌توان از شبکه‌های متعارف و یا غیر متعارف (جایگزین) بهره گرفت. شبکه متعارف عمدتاً برای جوامع شهری و شبکه‌های غیر متعارف که شامل شبکه جمع‌آوری متعارف ساده شده^۱، شبکه جمع‌آوری ثقیلی با قطر کوچک^۲، شبکه تحت فشار^۳ و شبکه تحت خلا^۴ می‌باشد و نیز برای جوامع کوچک و مناطق روستایی و مناطق خاصی از شهرهای بزرگ کاربرد دارد.

مهمترین اجزا و متعلقات سامانه جمع‌آوری فاضلاب شامل سامانه فاضلاب داخل ساختمان، اتصال انشعاب مشترکین، محفظه‌های اتصال، لوله‌های فاضلاب رو، اتصالات شبکه و خطوط انتقال و آدم‌روها می‌باشد. البته بسته به نوع شبکه، شرایط محلی و کمیت و کیفیت فاضلابهای جمع‌آوری شده ممکن است از اجزا و متعلقات دیگری نیز در شبکه استفاده شود که از آن جمله می‌توان به کاربرد مخازن سپتیک در شبکه جمع‌آوری فاضلاب ثقیلی با قطر کوچک یا ایستگاههای بالابر فاضلاب اشاره کرد. ایجاد و برقراری سامانه جمع‌آوری فاضلاب در داخل ساختمانها تا اتصال به شبکه جمع‌آوری به عهده مشترکین بوده و با اخذ امتیاز انشعاب از سازمانهای مسئول طبق ضوابط و دستورالعملهای تعریف شده به سامانه جمع‌آوری وصل می‌گردد.

با توجه به تفاوت‌های کمی و کیفی موجود در فاضلابهای تولید شده از منابع مختلف اعم از فاضلابهای خانگی، اماکن عمومی، تجاری و صنعتی در مناطق شهری و روستایی از یک طرف و امکان کاربرد انواع مختلف شبکه‌های جمع‌آوری فاضلاب گاهی با متعلقات و اجزای مختلف و متفاوت از یکدیگر برای جمع‌آوری فاضلاب از طرف دیگر، می‌طلبد که اتصالات و انشعابات مزبور نیز متناسب با نوع محل تولید فاضلاب و نوع شبکه جمع‌آوری و مشخصات آن طراحی و اجرا گردد تا ضمن داشتن کارایی لازم و جوابگو بودن در طول دوره طرح، مشکلاتی را در راهبری و بهره‌برداری از شبکه جمع‌آوری فاضلاب ایجاد نکند.

1 - Simplified sewerage (SS)

2 - Small Diameter Gravity System (SDGS)

3 - Pressure Sewers System

4 - Vacuum Sewers System

۱- هدف

هدف از تهیه این راهنما، ارائه نکات و ضوابط به همراه نقشه‌های همسان است که باید در انتخاب اتصالات و نصب انشعابات فاضلاب ابنیه به شبکه‌های جمع‌آوری فاضلاب رعایت شود.

۲- دامنه کاربرد

دامنه کاربرد این راهنما، نصب انشعابات فاضلاب ابنیه و اتصال آنها به شبکه‌های جمع‌آوری فاضلاب در مناطق شهری و روستایی است.

۳- تعاریف کلی و معرفی انواع محله‌های تولید و شبکه‌های جمع‌آوری فاضلاب شهری و روستایی

۳-۱- محله‌های تولید فاضلابهای شهری و روستایی

به طور کلی فاضلابها و مواد زاید شهری و روستایی که وارد شبکه‌های جمع‌کننده فاضلاب می‌شوند از سه دسته اصلی زیر تشکیل شده‌اند:

۳-۱-۱- فاضلابهای انسانی یا خانگی

این دسته از فاضلابها که عمدتاً در مناطق مسکونی شهری و روستایی تولید می‌شوند به فاضلابهای اطلاق می‌گردند که از محل تجمع انسانها مثل واحدهای مسکونی، واحدهای تجاری، و واحدهای اداری و خدماتی از قبیل هتلها، بیمارستانها، مدارس، رستورانها، مجموعه‌های ورزشی و غیره و فاضلابهای حاصل از پرورش دام و طیور خانگی روستاها تشکیل شده‌اند.

۳-۱-۲- فاضلابهای صنعتی

به فاضلابهای حاصل از مصرف آب و مواد مصرفی در واحدهای صنعتی تولیدی و ضایعات حاصل از فرآیندهای تولیدی این واحدها، فاضلاب صنعتی اطلاق می‌گردد. فاضلابهای حاصل از دامداریها و سایر فعالیتهای تولیدی دامی و کشاورزی در حد وسیع و صنعتی جزء این دسته از فاضلابها به حساب می‌آیند. بر خلاف فاضلابهای انسانی که دامنه تغییرات کمی و کیفی سرانه آنها از یک محل به محل دیگر چندان زیاد نمی‌باشد، کیفیت و کمیت سرانه فاضلاب واحدهای تولیدی و صنعتی به شدت تابع محصولات تولید شده و مواد مصرف شده در خط تولید آن واحدها بوده و دامنه بسیار گسترده‌ای دارد.

آبهای غیر مجاز ورودی به شبکه‌های جمع‌آوری فاضلاب از دو دسته عمده تشکیل شده‌اند:

الف- آبهای زیر زمینی

آبهای زیر زمینی از محل اتصالات یا شکستگی لوله‌های جمع‌کننده و انشعابات فاضلاب، دیواره‌های آدم‌روها و لوله‌های با کیفیت پایین و غیره به داخل شبکه‌های جمع‌آوری فاضلاب نفوذ می‌نمایند. بالا بودن سطح آبهای زیرزمینی منطقه و آب بند نبودن اتصالات و متعلقات شبکه باعث نفوذ آبهای زیرزمینی به داخل شبکه جمع‌آوری فاضلاب می‌گردد.

ب- آبهای سطحی

نفوذ آبهای حاصل از نزولات جوی یا سایر منابع به داخل شبکه‌های جمع‌آوری فاضلاب از طرق مختلف از جمله ناودانها و آبروهای حیاط منازل، درپوش آدم‌روها، اتصالات غیر مجاز و غیره صورت گرفته و باعث افزایش مقدار و بار هیدرولیکی شبکه‌های جمع‌آوری فاضلاب می‌گردد.

۲-۳ تفاوت‌های اصلی فاضلابهای روستایی با فاضلابهای شهری

پاره‌ای از ویژگیهای فاضلابهای روستایی که آنها را از فاضلاب جوامع بزرگ و شهرها متمایز می‌سازد عبارتند از:

- سرانه تولید فاضلاب و به تبع آن بده فاضلاب تولیدی کمتر است.
- کمیت فاضلاب تولیدی دارای نوسانات شدید هیدرولیکی بوده و تفاوت بین حداقل و حداکثر جریان فاضلاب زیاد است.
- کیفیت فاضلاب نیز به تبع نوسانات شدید کمیت فاضلاب ثابت نبوده و ممکن است تغییرات شدیدی داشته باشد.
- زمانهای وقوع حداقل و حداکثر جریان در مقایسه با شهرها و جوامع بزرگ متفاوت است.
- کیفیت فاضلاب تولیدی شدیداً متاثر از کیفیت فاضلاب تولیدی از واحدهای مسکونی است.
- به علت مصرف پایین سرانه آب (بدون در نظر گرفتن فاضلابهای حاصل از فعالیتهای کشاورزی) معمولاً غلظت آلاینده‌های آن بیشتر است.
- وجود نوسانات کمی و کیفی در فاضلابهای تولیدی واحدهای مسکونی روستایی و ایجاد تفاوت بین کیفیت فاضلابهای روستایی در مقایسه با فاضلابهای شهری به علت انجام فعالیت‌هایی نظیر پرورش دام و طیور و تولید لبنیات و غیره و مواجه بودن بعضی از روستاها با مشکل کم آبی در ماههایی از سال به دلیل تامین آب از منابع آبهای سطحی و تأثیرپذیری بالای این منابع از شرایط آب و هوایی.
- پایین بودن ضریب تبدیل آب به فاضلاب به علت مصرف آب در آبیاری داخل منازل و تامین آب شرب احشام.
- وجود تفاوت‌های عمده بین واحدها و لوازم مصرف کننده آب و تولید فاضلاب.

۳-۳ انواع شبکه‌های جمع‌آوری فاضلاب شهری و روستایی

۳-۳-۱ انواع شبکه‌های جمع‌آوری فاضلاب شهری

شبکه‌های جمع‌آوری فاضلاب شهری عمدتاً برای جمع‌آوری و انتقال آبهای آلوده شده مناطق شهری و فضولات انسانی و بعضاً ترکیبی از این فاضلابها و فضولات همراه با روانابها و آبهای حاصل از نزولات جوی این گونه مناطق طراحی و اجرا می‌گردند. این شبکه‌های جمع‌آوری فاضلاب شهری که می‌توانند برای جمع‌آوری و انتقال هریک از انواع فاضلابهای خانگی، تجاری، عمومی، صنعتی، آبهای سطحی و یا ترکیبی از آنها طراحی گردیده و به اجرا درآیند می‌توانند به صورت مجزا، مختلط و یا نیمه مختلط و به شرح زیر باشند:

۳-۳-۱-۱ شبکه جمع‌آوری فاضلاب مجزا

شبکه جمع‌آوری فاضلاب مجزا به شبکه فاضلابی اطلاق می‌گردد که فقط برای جمع‌آوری و انتقال فاضلابهای انسانی و صنعتی طراحی و اجرا گردیده و هیچ گونه پیش‌بینی برای جمع‌آوری و انتقال روانابها و آبهای حاصل از نزولات جوی در طراحی و اجرای آنها به عمل نیامده است.

۳-۳-۱-۲ شبکه جمع‌آوری فاضلاب مختلط

شبکه جمع‌آوری فاضلاب مختلط به شبکه فاضلابی اطلاق می‌گردد که در طراحی و اجرای آن علاوه بر جمع‌آوری و انتقال فاضلابهای انسانی و صنعتی، روانابها و آبهای حاصل از نزولات جوی نیز به حساب آمده و در نظر گرفته می‌شوند.

۳-۳-۱-۳ شبکه جمع‌آوری فاضلاب نیمه مختلط

شبکه جمع‌آوری فاضلاب نیمه مختلط به شبکه فاضلابی اطلاق می‌گردد که در آن بخشی از شبکه فاضلاب در شهر به صورت مختلط و بخشی دیگر به صورت مجزا اجرا گردیده باشد. این نوع شبکه باید مجهز به سرریزهایی برای تخلیه بخشی از فاضلاب به منابع پذیرنده باشد.

۳-۳-۲ انواع شبکه‌های جمع‌آوری فاضلاب روستایی

چنانچه برای دفع فاضلابهای روستایی از چاههای جذبی، ترانشه‌های جذب یا سایر سامانه‌های دفع در محل فاضلاب استفاده نگردد، کار جمع‌آوری و انتقال فاضلاب روستاها با توجه به تعداد جمعیت سرویس گیرنده، می‌تواند با استفاده از شبکه‌های مجزا، مختلط و نیمه مختلط و یا در صورت پایین بودن جمعیت سرویس گیرنده، پایین بودن میزان جریان فاضلاب، کوتاه بودن طول شبکه فاضلاب، پراکندگی منازل، کم عرض بودن معابر، فصلی بودن سکونت و سایر شرایط خاص حاکم بر روستاها که هزینه‌های بهره‌گیری از شبکه‌های متعارف را بسیار بالا می‌برد از شبکه‌های ویژه جوامع کوچک استفاده گردد.

معمولاً برای جمع‌آوری و انتقال فاضلاب در جوامع کوچک از شبکه‌های خاص زیر استفاده می‌گردد:

- شبکه جمع‌آوری فاضلاب تحت فشار.
- شبکه جمع‌آوری فاضلاب تحت خلاء.
- شبکه جمع‌آوری فاضلاب ثقلی با قطر کم.
- شبکه جمع‌آوری فاضلاب ساده شده.

۳-۲-۱ شبکه جمع‌آوری فاضلاب تحت فشار

۳-۲-۱-۱ شرح سامانه

مطابق تعاریف ارائه شده در مراجع معتبر، مجموعه‌ای از خطوط فاضلاب با حداقل قطر ممکن که فاضلاب خام یا نیمه تصفیه شده به داخل آن پمپ شده و سپس تحت فشار به تصفیه‌خانه و یا به یک فاضلابرو اصلی در شبکه‌های ثقلی و متعارف جمع‌آوری فاضلاب منتقل می‌گردد، سامانه نامتعارف تحت فشار نامیده می‌شود. به عبارت دیگر، سامانه جمع‌آوری فاضلاب تحت فشار از شبکه‌ای از لوله‌های تحت فشار با قطرهای کوچک تشکیل شده که به موازات پروفیل زمین و در عمق کم نصب می‌شوند. این لوله‌ها معمولاً از جنس پی وی سی (PVC) یا پلی اتیلن (PE) و قطر آنها در محدوده ۵۰ الی ۱۵۰ میلی متر است. در این سامانه برای هر ساختمان یک پمپ کوچک وجود دارد که از آن برای تخلیه فاضلاب به شبکه استفاده می‌شود.

۳-۲-۱-۲ مزایا و معایب کاربرد سامانه جمع‌آوری فاضلاب تحت فشار

عمده‌ترین مزایای کاربرد این سامانه عبارت است از :

- عدم نیاز به شیب بندی لوله‌ها.
- عدم نیاز به نیروی ثقل به عنوان نیروی محرک فاضلاب.
- لوله‌ها می‌توانند به تبعیت از عوارض و شیب طبیعی زمین و در ترانشه‌های کم عمق و با عرض کمتر نسبت به روشهای متعارف جمع‌آوری فاضلاب کار گذاشته شوند. این امر به خصوص در مکان‌هایی که زمین سخت و سنگی بوده و یا سطح آب زیر زمینی بالا باشد حائز اهمیت خواهد بود.
- پایین بودن میزان نشتاب و آبهای نفوذی به شبکه به دلیل تحت فشار بودن و استفاده از لوله‌های با قطر کوچک.
- امکان استفاده از لوله‌های با قطر کوچک و عدم نیاز و یا نیاز خیلی محدود به ساخت آدم‌رو.
- پایین بودن هزینه‌های احداث شبکه در اکثر مواقع.
- عمده‌ترین معایب کاربرد این سامانه عبارت است از :
- نیاز بیشتر به تجهیزات برقی و مکانیکی که در نتیجه هزینه‌های بهره‌برداری از شبکه را افزایش می‌دهد.
- بالا بودن میزان مصرف انرژی و نیاز به تامین انرژی الکتریکی
- بالا بودن مشکلات و هزینه‌های تعمیر و نگهداری شبکه

- نیاز به نیروهای متخصص و فنی برای راهبری و نگهداری
- ضرورت آموزش مردم برای بهره‌برداری بهینه از شبکه
- عدم امکان نصب انشعاب بر روی خطوط تحت فشار

نکته : نحوه انشعاب‌گیری و اتصال به این شبکه با در نظر گرفتن جزئیات ارائه شده از طرف تأمین‌کننده تجهیزات انجام می‌شود.

۳-۲-۳-۲ شبکه جمع‌آوری فاضلاب تحت خلاء

۳-۲-۳-۳ شرح سامانه

در این سامانه، فاضلاب از محل تولید (خانه‌ها و اماکن عمومی و مراکز تجاری و غیره)، ابتدا به یک محفظه وارد شده و وقتی سطح فاضلاب در محفظه به حد معینی رسید قسمت بالایی محفظه تحت فشار واقع شده و ازدیاد فشار باعث می‌شود که سامانه فرماندهی به شیر خلاء فعال شده و آن را باز کند تا فاضلاب را به شبکه جمع‌آوری تخلیه نماید. پس از تخلیه محفظه، دوباره شیرهای خلاء بسته شده و این چرخه براساس نحوه تنظیم سامانه تکرار می‌شود. در این سامانه برای انتقال فاضلاب از اختلاف فشار هوا در مقاطع مختلف شبکه استفاده می‌شود. ایستگاه خلاء شامل یک مخزن جمع‌آوری فاضلاب، یک مخزن خلاء، پمپ خلاء، پمپ فاضلاب و سامانه کنترل می‌باشد.

در این سامانه، فاضلاب توسط خطوط اصلی شبکه تحت خلاء به مخزن فاضلاب انتقال یافته و سپس توسط پمپ فاضلاب به تصفیه‌خانه منتقل می‌شود. در این سامانه قطر لوله‌های فاضلاب کوچکتر از لوله‌های مشابه در سامانه متعارف بوده و به آدمرو نیازی نمی‌باشد. استفاده از این سامانه در مکان‌هایی که شرایط زیر حاکم باشد مورد توجه ویژه قرار می‌گیرد:

- خاک ناپایدار (سست) باشد.
- زمین تخت و بدون شیب باشد.
- زمین با پستی و بلندی زیاد و تپه ماهوری با ارتفاع ناچیز باشد.
- سطح سفره آب زیر زمینی بالا باشد.
- بستر زمین سنگی باشد.
- شرایط برای ساخت و اجرای سایر روشها مناسب نباشد.
- کارگذاری شبکه فاضلاب در بافت قدیمی شهرها که ارزش تاریخی دارند.

۳-۲-۳-۳ مزایا و معایب کاربرد شبکه جمع‌آوری فاضلاب تحت خلاء

عمده‌ترین مزایای کاربرد این سامانه عبارت است از :

- پایین بودن میزان نشتاب و آبهای نفوذی به شبکه.
- عدم نیاز به ساخت آدمرو.

- پایین بودن هزینه‌های احداث شبکه در اکثر مواقع.
 - دارای عملکرد خوب در مناطق صاف و بدون شیب و تپه ماهوری.
 - راحتی نصب در برخورد با موانع زیر زمینی.
 - عدم نیاز به شیب بندی دقیق لوله‌ها.
- عمده ترین معایب استفاده از این سامانه عبارت است از :
- نیاز بیشتر به تجهیزات برقی و مکانیکی.
 - بالا بودن میزان مصرف انرژی.
 - بالا بودن مشکلات و هزینه‌های راهبری و نگهداری.
 - نیاز به نیروهای با تخصص بالا جهت طراحی و ساخت و راهبری و نگهداری.
 - ارز بری نسبتاً بالا در مقایسه با هزینه اجرای طرح.
- نکته : نحوه انشعاب‌گیری و اتصال به این شبکه با در نظر گرفتن جزئیات ارائه شده از طرف تأمین‌کننده تجهیزات انجام می‌شود.

۳-۳-۳-۳ شبکه جمع‌آوری فاضلاب ثقلی با قطر کوچک

۳-۳-۳-۳ شرح سامانه

در این سامانه فاضلاب از محل تولید (خانه‌ها و اماکن عمومی و غیره) ابتدا به یک مخزن سپتیک با زمان ماند حدود یک شبانه روز منتقل می‌شود. در این مخزن مواد قابل ته نشین فاضلاب از آن جدا می‌شود. خروجی مخزن به گونه‌ای ساخته شده است که مواد شناور و چربی از آن خارج نمی‌شود و فقط فاضلاب ته نشین شده عاری از مواد چربی و شناور از طریق خطوط فرعی به خط اصلی جمع‌آوری فاضلاب منتقل می‌شود. به این ترتیب، امکان رسوب مواد جامد در لوله‌های جمع‌آوری فاضلاب وجود نداشته و سرعت خودشویی $0/3 - 0/2$ متر بر ثانیه برای آن کافی بوده و در نتیجه قطر و شیب لوله‌های جمع‌آوری و انتقال فاضلاب در این سامانه در مقایسه با لوله‌های مشابه سامانه متعارف جمع‌آوری فاضلاب بسیار کوچک است. کاربرد مخازن سپتیک در این سامانه با توجه به شرایط منطقه می‌تواند به صورت تک خانواری و یا تجمعی باشد.

۳-۳-۳-۳ مزایا و معایب کاربرد شبکه جمع‌آوری ثقلی با قطر کوچک

- عمده‌ترین مزایای کاربرد این سامانه در مقایسه با سامانه ثقلی متعارف عبارت است از :
- کوتاه شدن زمان احداث شبکه.
 - کاهش هزینه‌های احداث شبکه.
 - حداقل نیاز به آدم‌رو.

- حداقل نیاز به تلمبه خانه.
 - کاهش مقدار نشتاب و آبهای نفوذی به شبکه.
 - کاهش مصرف انرژی.
 - کاهش هزینه‌های تصفیه فاضلاب.
 - حداقل نیاز به نیروی انسانی.
- عمده‌ترین معایب کاربرد این سامانه عبارت است از :
- ضرورت احداث مخازن سپتیک و مشکلات مربوط به محل احداث آنها.
 - ضرورت تخلیه دوره‌ای لجن مخازن سپتیک.
 - محدودیت کاربری (این سامانه برای جمع‌آوری فاضلابهای حاوی مقدار زیاد مواد معلق نظیر فاضلاب شبکه‌های مشترک و فاضلابهای صنعتی مناسب نبوده و در صورت استفاده باید به منظور جلوگیری از ورود مواد معلق به شبکه تمهیداتی اندیشیده شود).
 - تولید و پخش بوی مزاحم ناشی از هضم بی هوازی در مخازن سپتیک در صورت عدم دقت در طراحی و بهره‌برداری.
 - افزایش عمق کارگذاری خطوط فاضلاب و متناسب با عمق یخبندان در مناطق سردسیر به منظور جلوگیری از یخ زدگی فاضلاب با توجه به سرد شدن آن در مخازن سپتیک.

۳-۳-۲-۴ شبکه جمع‌آوری فاضلاب متعارف ساده شده

۳-۳-۲-۴-۱ شرح سامانه

شبکه ساده شده جمع‌آوری فاضلاب شبیه شبکه فاضلاب و ثقلی متعارف است اما از لحاظ روش و مبانی و معیارهای طراحی و متعلقات تفاوت‌های قابل توجهی با آن دارد. از این روش بیشتر برای جمع‌آوری فاضلاب مناطق با تراکم جمعیتی بالا، معابر کم عرض و دارای شیب مناسب استفاده می‌شود. طراحی این سامانه عمدتاً بر اساس تامین حداقل تنش ایجاد شده در زمان حداکثر جریان فاضلاب (در حدود ۱/۲-۱ نیوتن بر متر مربع) انجام می‌شود. تعدیل پارامترهای مختلف طراحی از جمله حداقل قطر لوله ها، حداقل شیب، حداقل عمق کارگذاری لوله ها، فواصل بین آدم‌روها و یا استفاده از واحدهای ساده بازرسی و شستشو به جای آدم‌روها و کاهش سرعت خود شستشویی تا حد نیم متر بر ثانیه از دلایل اصلی کاهش هزینه‌های اجرایی این سامانه در مقایسه با سامانه جمع‌آوری متعارف است. در این روش، جامدات معلق در یک سیکل ته نشینی- انتقال حرکت داده می‌شود. بازده این تسلسل در فاضلاب‌روهای با قطر کوچک به مراتب بیشتر از فاضلاب‌روهای با قطر بزرگ می‌باشد. نوع لوله ها در این سامانه بیشتر پلاستیکی بوده و حداقل قطر آنها ۱۶۰-۱۰۰ میلی‌متر می‌باشد. این روش در حد بسیار گسترده در مناطقی از برزیل، آفریقا، آسیا و استرالیا مورد استفاده قرار گرفته است.

۳-۲-۴-۲ مزایا و معایب کاربرد شبکه ساده شده جمع‌آوری فاضلاب

عمده ترین مزایای کاربرد این سامانه در مقایسه با سایر سامانه‌های جمع‌آوری فاضلاب عبارت است از:

- کمتر بودن حداقل قطر لوله‌های فاضلابرو.
- کمتر بودن عمق ترانشه‌ها.
- پایین بودن حداقل شیب مورد نیاز (به دلیل استفاده از روش طراحی بر اساس نیروی کششی).
- عدم نیاز به ساخت آدم رو و استفاده از دریچه‌های شستشو به جای آن.
- سادگی سامانه از نظر اتصالات و انشعابات.
- پایین بودن هزینه‌های اجرایی سامانه.
- بالا بودن سرعت اجراء سرویس دهی و نصب انشعابات که این امر باعث افزایش ضریب بهره‌برداری از شبکه در سالهای اولیه طرح می‌شود.
- سادگی راهبری و نگهداری به دلیل عدم استفاده از مخازن سپتیک یا جدا ساز و سایر متعلقاتی که در سایر سامانه‌های متعارف و غیرمتعارف استفاده می‌شود.
- عدم نیاز به کارکنان فنی و متخصص برای مراحل ساخت و راهبری و نگهداری آن.
- پایین بودن میزان نشتاب و آبهای نفوذی به دلیل استفاده از لوله‌های پلاستیکی با قطر کم و دریچه‌های شستشو بجای آدم‌رو.

عمده‌ترین معایب کاربرد این سامانه در مقایسه با سامانه ثقلی متعارف عبارت است از:

- بالا بودن احتمال گرفتگی و مسدود شدن فاضلابرو ها در صورتی که بده فاضلاب کم باشد.
- عدم وجود تجربیات کافی در مورد طراحی، اجرا و بهره‌برداری از آن.
- عمدتاً برای مناطق با تراکم جمعیتی بالا قابل استفاده است.

توجه: یادآور می‌گردد شیوه اجرای انشعاب فاضلاب در مناطق روستایی با مناطق شهری یکسان بوده و اجرای این دستورالعمل هم در مناطق شهری و هم در مناطق روستایی توصیه می‌گردد. همچنین صرفنظر از نوع شبکه، موقعیت لوله از نظر عمق باید برای حفاریهای بعدی و جلوگیری از صدمات به لوله در حین این گونه حفاریها مشخص گردد. برای این منظور پس از خاکریزی انتخابی که معمولاً تا ۳۰ سانتی‌متر بالای لوله است باید نوار زردرنگ هشداردهنده قرار داده شده و سپس خاکریزی نهایی انجام شود.

۳-۴ دسته‌بندی خطوط و لوله‌های جمع‌کننده شبکه جمع‌آوری فاضلاب

شبکه‌های جمع‌آوری و انتقال فاضلاب می‌توانند از لوله‌هایی با جنس بتن، بتن مسلح، آزیست سیمان، جی‌آرپی، چدن، پلی‌اتیلن، سفال، پی وی سی و غیره یا کانالهای آجری و بتنی و یا تونلهای بتنی تشکیل شده باشند. دسته‌بندی و تعریف کلی اجزای شبکه‌های جمع‌آوری فاضلاب به اختصار به شرح زیر می‌باشد:

۳-۴-۱ لوله انشعاب فاضلاب^۱

لوله‌ای که فاضلاب مجموعه‌های مسکونی، تجاری، اداری و یا صنعتی را به شبکه‌ها و خطوط جمع‌کننده فاضلاب متصل می‌نماید، لوله انشعاب نامیده می‌شود. این لوله با توجه به موقعیت مکانی آن می‌تواند به یک خط جمع‌کننده خانگی، یک لوله جمع‌کننده و ندرتاً به یک خط نیمه اصلی و در شرایطی کاملاً استثنائی و با طرحی کاملاً خاص به یک آدمرو متصل می‌گردد. جنس لوله‌های انشعاب فاضلاب می‌تواند پلی اتیلن، پی وی سی، سفال، چدن، آزیست سیمان، جی آر پی و ندرتاً بتنی باشد.

۳-۴-۲ لوله جمع‌کننده فاضلاب خانگی^۲

خط لوله جمع‌کننده فاضلاب خانگی، خط لوله فاضلابی است که عمدتاً لوله‌های انشعاب فاضلابهای خانگی، تجاری و یا صنعتی املاک به آن متصل می‌گردد.

۳-۴-۳ لوله جمع‌کننده فاضلاب^۳

خط لوله جمع‌کننده فاضلاب، خط لوله فاضلابی است که فاضلاب بخش کوچکی از شبکه را جمع‌آوری نموده و به لوله‌های نیمه اصلی سامانه شبکه جمع‌آوری فاضلاب شهر منتقل می‌کند.

۳-۴-۴ خط لوله نیمه اصلی فاضلاب^۴

خط لوله نیمه اصلی فاضلاب خط لوله فاضلابی است که چندین شاخه لوله جمع‌کننده فاضلاب به آن متصل می‌گردد. به یک لوله جمع‌کننده بزرگ، خط نیمه اصلی نیز گفته می‌شود.

۳-۴-۵ خط لوله اصلی جمع‌آوری فاضلاب^۵

خط لوله اصلی جمع‌آوری فاضلاب به لوله فاضلابی گفته می‌شود که فاضلاب یک یا چند خط نیمه اصلی به آن متصل می‌گردد.

۳-۴-۶ خط انتقال فاضلاب اصلی^۶

خط انتقال فاضلاب اصلی، به خط فاضلابی گفته می‌شود که فاضلاب چندین خط فاضلاب جمع‌آوری اصلی به آن ریخته شود.

-
- 1 - House sewer connection
 - 2 - Lateral sewer
 - 3 - Branch sewer
 - 4 - Submain sewer
 - 5 - Main sewer
 - 6 - Collector

۳-۴-۱ خط گیرنده فاضلاب^۱

خط لوله گیرنده فاضلاب، خط لوله فاضلابی است که لوله‌های اصلی شبکه جمع‌آوری فاضلاب مختلط و نیمه مختلط به آن متصل گردیده و بر روی آن تأسیسات و سازه‌های مخصوص سرریز بخشی از جریان فاضلاب آن در مواقع بارندگی به منابع پذیرنده پیش‌بینی شده باشد.

۳-۴-۱ خط نهایی فاضلاب^۲

خط لوله نهایی فاضلاب، خط لوله فاضلابی است که فاضلاب جمع‌آوری شده کل سامانه شبکه جمع‌آوری فاضلاب را به محل تصفیه‌خانه فاضلاب منتقل نماید. کار تخلیه فاضلابهای مازاد بر ظرفیت خط نهایی از طریق سرریزهای انتقال بخشی از فاضلاب در هنگام بارانهای شدید انجام می‌شود. به هریک از جمع‌کننده‌های فوق می‌تواند سایر جمع‌کننده‌های کوچکتر نیز حسب مورد تخلیه گردد.

1 - Trunk sewer
2 - Interceptors

۴- لوازم و متعلقات انشعاب فاضلاب

هر انشعاب فاضلاب معمولاً شامل یک سه راهی انشعاب فاضلاب، یک عدد سیفون، یک تکه لوله، یک محفظه چدنی با درپوش و تویی و تعدادی اتصالات به شرح زیر می‌باشد:

۱-۴ سه راهی انشعاب فاضلاب

سه راهی انشعاب فاضلاب یک سه راهی با زاویه ۴۵ درجه و ندرتاً ۹۰ درجه است که قطر آن برابر قطر لوله جمع‌کننده فاضلاب و قطر ناف آن معادل قطر لوله انشعاب فاضلاب ملک بوده و انشعاب فاضلاب از طریق آن به لوله جمع‌کننده فاضلاب متصل می‌گردد. این سه راهی باید در هنگام اجرای خط جمع‌کننده فاضلاب به گونه‌ای بر روی آن نصب شود که امتداد محور زاویه ناف آن به محل دفع فاضلاب ملک منتهی شود و زاویه ناف آن با افق ۳۰ - ۴۵ درجه باشد. در یک انشعاب معمولی جنس لوله انشعاب، سیفون و سه راهی انشعاب باید یکسان باشند تا بتوان آن انشعاب را به راحتی و به درستی اجرا کرد. متداولترین جنس مصرفی این قطعات در حال حاضر پی وی سی، پلی اتیلن و پلی پروپیلن می‌باشد.

۲-۴ لوله انشعاب فاضلاب

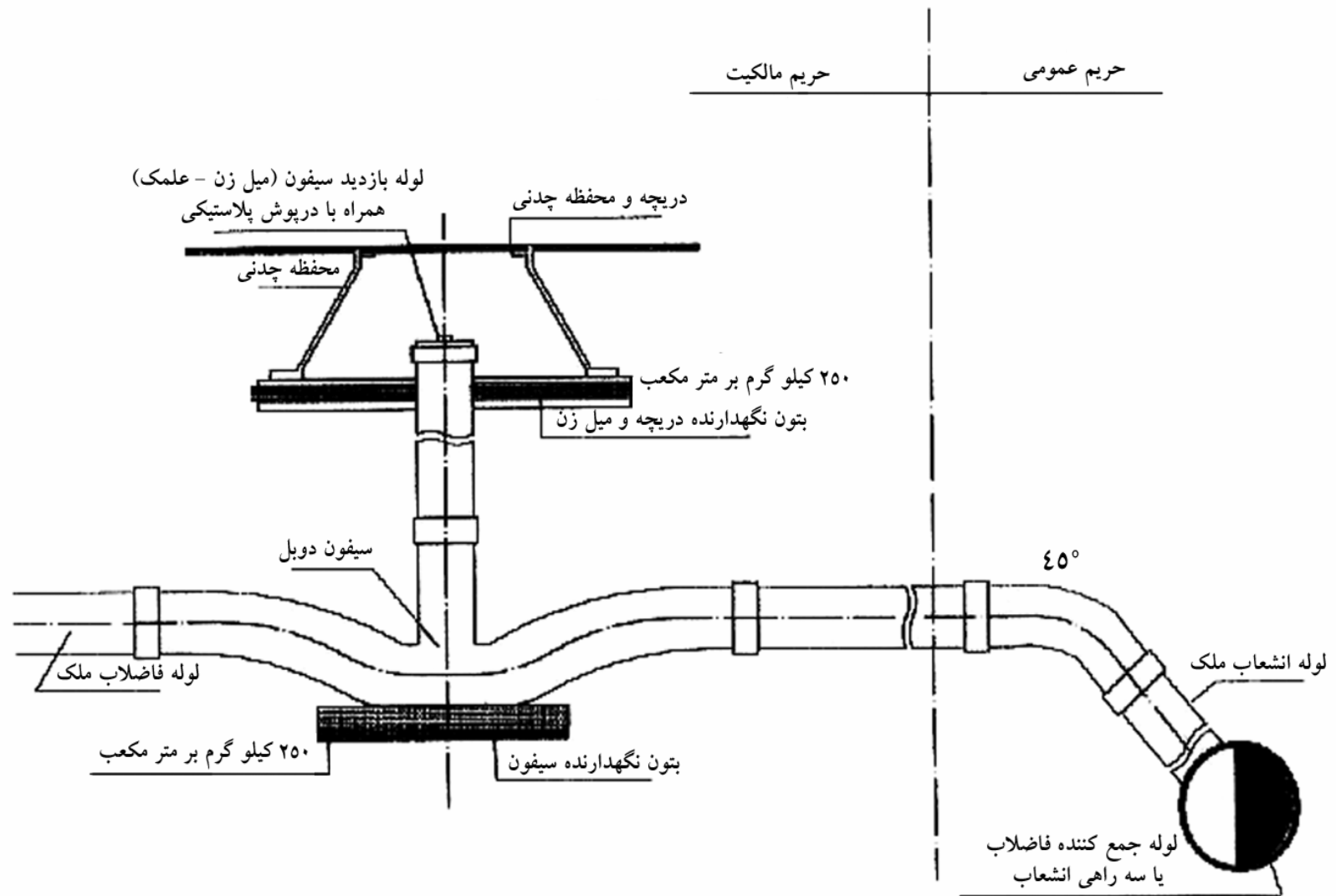
به پایین‌ترین و انتهایی‌ترین بخش لوله انشعاب که از محل سیفون ملک شروع و به لوله جمع‌کننده فاضلاب معبر متصل گشته و کلیه فاضلابهای تولید شده در ملک را به خط جمع‌کننده فاضلاب معبر منتقل می‌نماید، لوله انشعاب فاضلاب گفته می‌شود. اتصال لوله انشعاب فاضلاب به لوله جمع‌کننده فاضلاب معبر می‌تواند به طور مستقیم و یا به وسیله سه راهی انجام شود.

۳-۴ سیفون فاضلاب و محفظه و درپوش آن

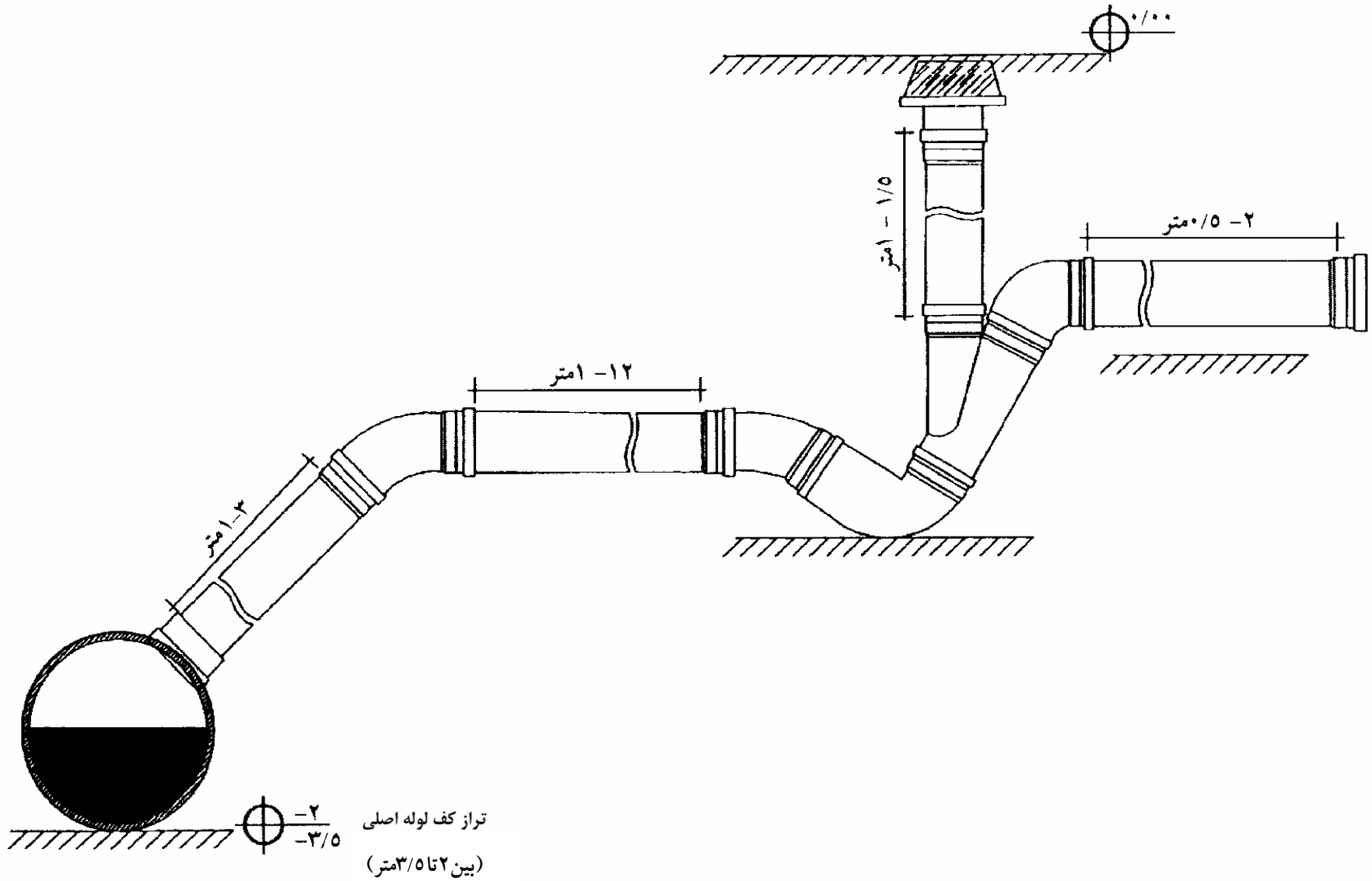
برای جلوگیری از ورود گازها و بوهای نامطبوع خطوط جمع‌کننده شبکه جمع‌آوری فاضلاب و همچنین ایجاد مانعی برای ورود حشرات و جوندگان به داخل منازل مشترکین، استفاده از سیفون در انتهایی‌ترین بخش لوله فاضلاب ملک ضروری می‌باشد. متداولترین نوع سیفونهای مصرفی، سیفون دابل می‌باشد. شکل این نوع سیفون طوری است که با جمع شدن چربیهای همراه با فاضلاب ویایگیرکردن اجسام درشت شناور در آن انسداد و گرفتگی آن امکان پذیر می‌باشد، برای دسترسی به آن، خارج نمودن اجسام درشت و شستشو و رفع گرفتگی از آن، لوله‌ای که قطر آن حدود یکصد میلی‌متر و از جنس سیفون میباشد از وسط آن تا سطح زمین بالا آمده و در سطح زمین بوسیله یک محفظه مجهز به درپوش به طوری که لوله بازدید در مرکز آن تثبیت شده باشد محافظت می‌گردد. محفظه و درپوش می‌توانند از جنس چدن، پلی اتیلن، پلاستیک سخت و غیره باشد.

برای جلوگیری از وارد شدن اجسام خارجی به داخل سیفون از طریق این لوله بازدید، محل ورود آن توسط یک تویی لاستیکی مخصوص بسته می‌شود. این محفظه باید دقیقاً بر روی سیفون و در بالای آن در کف تمام شده حیاط یا پارکینگ ساختمان نصب شده و انتهای لوله بازدید سیفون در مرکز آن قرار بگیرد. وجود درپوش بر روی محفظه علاوه بر حفاظت از لوله

بازدید سیفون و توپی انسداد آن محل دسترسی به سیفون ملک را مشخص می‌کند. این محفظه همانند حوضچه نصب کنتور آب معمولاً باید در داخل ملک و به فاصله نیم تا یک متری درب حیاط یا پارکینگ و با حفظ حریم انشعاب آب نصب گردد. شکل این محفظه به گونه‌ای است که فضای کافی برای توپی لاستیکی انسداد را دارا بوده و پس از گذاشتن درپوش به روی آن توپی لاستیکی قابل رویت نباشد. درپچه می‌تواند مجهز به قفل هم باشد. در شکل‌های ۱-۴ و ۲-۴ کلیه لوازم نصب یک انشعاب فاضلاب و نحوه نصب آن از محل لوله فاضلاب ملک تا محل لوله جمع‌کننده فاضلاب نشان داده شده است.



شکل ۴-۱- نحوه اتصال لوله انشعاب ساختمان به شبکه جمع‌آوری فاضلاب [۱]



شکل ۴-۲- نحوه اتصال لوله انشعاب ساختمان به شبکه جمع آوری فاضلاب [۴]

۵- نصب متعلقات و لوازم انشعاب فاضلاب ابنیه

۱-۵ برقراری انشعاب

قبل از شروع به نصب و برقراری انشعاب باید توجه داشت که انشعاب ملک با نوع و مشخصات شبکه جمع‌آوری از نظر مجزا، مختلط و یا نیمه مختلط و غیره هماهنگ باشد.

۱-۱-۵ پیش‌بینی و نصب سه راهی انشعاب فاضلاب

سه راهی انشعاب فاضلاب یکی از قطعاتی است که باید در هنگام اجرای خط جمع‌کننده فاضلاب بر روی آن نصب گردد. پیش‌بینی سه راهی انشعاب فاضلاب بر روی خطوط جمع‌کننده فاضلاب برای نصب انشعاب فاضلاب به منظور جلوگیری از دوباره کاری و حفظ مقاومت لوله اجرا شده و کم کردن هزینه‌های اجرایی می‌باشد.

با توجه به اینکه انشعابهای فاضلاب املاک معمولاً بر روی خطوط جمع‌کننده فاضلاب نصب می‌گردند و در حال حاضر امکان تهیه و ساخت سه راهیهای انشعاب فاضلاب برای انواع و اقسام لوله‌های جمع‌کننده شبکه فاضلاب با جنسهای مختلف (حتی بتنی) وجود دارد، در هنگام اجرای لوله‌های جمع‌کننده فاضلاب در معابر، یکی از پیش‌بینیهای بسیار مفید و الزامی که باید بر روی خطوط جمع‌کننده فاضلاب به عمل آید، نصب سه راهیهای انشعاب فاضلاب بر روی این لوله‌ها و اجرای لوله انشعاب فاضلاب تا محل اتصال آن به سیفون ملک می‌باشد.

نصب سه راهیهای انشعاب فاضلاب بر روی خطوط جمع‌کننده فاضلاب خانگی در حال اجرا باید متناسب با واحدهای مسکونی موجود در محل و یا براساس توسعه‌های آینده محل که در طرحهای آماده سازی دیده شده است و رعایت دستورالعملهای صادره در بند ۶ این گزارش انجام گردد، و این به این معنی است که در خیابان‌هایی که عمق لوله جمع‌کننده اصلی فاضلاب آن زیاد بوده و یا با استفاده از فرمولهای ارائه شده در پیوست شماره (۱) این راهنما معلوم شده است که برای وصل انشعابات فاضلاب آن اجرای خطوط کمکی الزامی است، لوله انشعاب و سه راهی انشعاب نباید بر روی خطوط جمع‌کننده فاضلاب نصب گردد.

ذکر این نکته لازم است که برای انشعابهای تجاری و صنعتی هم باید سه راهی انشعاب متناسب با قطر لوله انشعاب پیش‌بینی نمود.

۲-۱-۵ جنس، مشخصات فنی ونحوه اتصال سه راهی انشعاب به لوله انشعاب فاضلاب وخط جمع‌کننده فاضلاب

جنس سه راهیهای انشعاب پیش‌بینی شده بر روی خطوط جمع‌کننده فاضلاب خانگی بهتر است که از جنس خطوط جمع‌کننده فاضلاب و جنس لوله انشعاب تبعیت نماید مگر اینکه به هر دلیلی این امکان وجود نداشته باشد. اتصال لوله‌های جمع‌کننده و سه راهی و لوله انشعاب باید همیشه با استفاده از واشرهای لاستیکی انجام شود تا آب بندی آن به درستی صورت گیرد. قطر اصلی سه راهی انشعاب برابر قطر لوله خط جمع‌کننده فاضلاب و قطر ناف آن برابر قطر لوله انشعاب فاضلاب ملک می‌باشد.

توجه گردد که قطر لوله انشعاب فاضلاب ملک که معمولاً همان قطر ناف سه راهی است باید متناسب با جمعیت سرویس گیرنده انشعاب فاضلاب باشد.

سه راهی انشعاب فاضلاب توسط یک لوله انشعاب فاضلاب که قطر آن متناسب با جمعیت سرویس گیرنده انشعاب فاضلاب است تا مرز ملک مورد نظر ادامه پیدا کرده و در آنجا چنانچه خط جمع کننده فاضلاب قابل بهره برداری است، به سیفون ملک متصل شده و اگر این خط در حال اجرا است، تا هنگام وصل انشعاب فاضلاب ملک به وسیله درپوش مناسب کاملاً آب بند مسدود گردد. محل دقیق این درپوش انشعاب و یا درپوش سه راهی انشعاب باید نسبت به آدمروی پایین دست جریان فاضلاب و محور لوله جمع کننده فاضلاب جانمایی گردد تا در موقع وصل انشعاب فاضلاب ملک بتوان به راحتی آن را پیدا نمود. نصب سه راهی انشعاب به لوله های جمع کننده فاضلاب و انشعاب فاضلاب و اتصالات مربوطه باید با دقت کافی و به طور کاملاً آب بند و گاز بند انجام گردد.

سه راهی انشعاب فاضلاب باید در محلی بر روی لوله جمع کننده فاضلاب نصب شود که امتداد محور زاویه ناف آن به محل دفع فاضلاب ملک منتهی شود و زاویه ناف آن با افق ۳۰-۴۵ درجه باشد.

۲-۵ پیش بینی، نصب و مشخصات فنی لوله انشعاب فاضلاب از محل لوله جمع کننده فاضلاب تا

محل لوله فاضلاب ملک

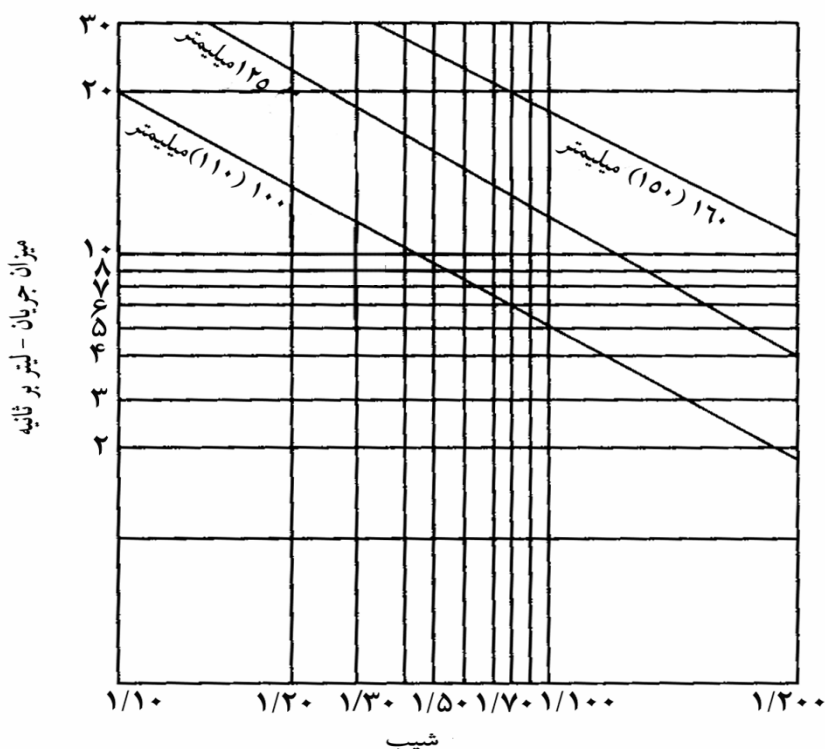
واگذاری انشعاب فاضلاب به املاک مسکونی، تجاری و صنعتی معمولاً جدا از هم و منفک از املاک مجاور و با رعایت ضوابط و ارائه مجوزهای لازم و پس از عقد قرارداد و انجام تعهدات متقاضی و با رعایت مقررات و آیین نامه های مربوطه امکان پذیر خواهد بود. هیچ شخص یا سازمانی حق وصل انشعاب فاضلاب خود به شبکه جمع کننده فاضلاب را شخصاً و بدون مراجعه به سازمانهای مسئول ندارد.

۱-۲-۵ روشهای نصب لوله های فاضلاب ملک و لوله انشعاب فاضلاب ملک

لوله فاضلاب ملک به پایین ترین بخش افقی لوله فاضلاب که فاضلاب تمام واحدهای چهار دیواری ملک را دریافت و به لوله انشعاب فاضلاب آن ملک منتقل می نماید و از حدود یک متری دیوار ملک به سمت داخل امتداد دارد اطلاق می شود. لوله انشعاب فاضلاب ملک به پایین ترین و انتهایی ترین بخش از لوله فاضلاب یک ساختمان که از محل سیفون واحد ملک شروع و به لوله جمع کننده فاضلاب وصل می گردد اطلاق می شود، این لوله از یک سو به خط جمع کننده فاضلاب و از سوی دیگر به سیفون فاضلاب ملک متصل می باشد. قطر حداقل لوله انشعاب فاضلاب ملک با توجه به جنس آن نباید از ۱۰۰ یا ۱۱۰ میلی متر کمتر باشد و لوله کشی فاضلاب داخل هر ملکی همراه با انشعاب فاضلاب آن ملک باید از لوله کشی فاضلاب املاک دیگر مستقل و جدا از هم باشد. هر لوله انشعاب فاضلاب فقط متعلق به یک ملک می باشد.

در صورت امکان بهتر است که لوله انشعاب فاضلاب هر ملک از نظر ارتفاعی هر چه بیشتر زیر تراز پایین ترین محل موجود ریزشگاه فاضلاب قرار گیرد و پس از اطمینان از وجود شیب کافی برای لوله انشعاب فاضلاب هر واحد اقدام به شروع عملیات نصب انشعاب نمود. پایین ترین ریزشگاه فاضلاب هر ملک انشعاب گیرنده باید حداقل ۹۰ سانتی متر از کف لوله

جمع‌کننده فاضلاب معبر در محل اتصال انشعاب فاضلاب به آن بالاتر باشد. چنانچه طول لوله انشعاب فاضلاب ملک از حد معمول بیشتر بوده و ریزشگاه فاضلاب ملک در عمق پایین بوده و یا شرایط غیر عادی دیگری وجود داشته باشد باید ارتفاع ریزشگاه انشعاب فاضلاب کافی در نظر گرفته شود. در تمامی املاکی که برخی از ریزشگاههای فاضلاب آن در محل هایی قرار گرفته‌اند که به دلیل پایین تر بودن از کف لوله جمع‌کننده فاضلاب امکان تخلیه ثقلی آنها به خطوط جمع‌کننده فاضلاب وجود نداشته باشد، فاضلاب این قسمت از ملک را می‌توان پس از اخذ تاییدیه از نماینده فنی واحد بهره‌برداری سازمان مسئول با استفاده از پمپ بالا آورده و به خطوط جمع‌کننده فاضلاب تخلیه نموده و یا به تشخیص مسئولین فنی واحد بهره‌برداری با اجرای خط انحصاری جدید جمع‌کننده‌ای برای ملک مورد نظر فاضلاب آن را به صورت ثقلی به مناسب ترین خط مجاور موجود وصل نمود. انجام این کار پس از اخذ تاییدیه نماینده فنی واحد بهره‌برداری سازمان مسئول و با مسئولیت مشترک ممکن می‌گردد. به هر انشعاب فاضلاب بیش از یک ملک مسکونی، تجاری و یا صنعتی متصل نمی‌گردد، مگر اینکه در یک ملک چندین آپارتمان احداث شده باشد که در این صورت با استفاده از شکل ۵-۱ قطر و شیب لوله انشعاب فاضلاب ملک با توجه به بده فاضلاب ورودی به آن تعیین و یا بر اساس جدول ۵-۱ به هر انشعاب با قطر ۱۱۰ میلی‌متر فاضلاب سه واحد آپارتمانی، به هر انشعاب با قطر ۱۲۵ میلی‌متر فاضلاب چهار تا هفت واحد آپارتمانی، و به هر انشعاب با قطر ۱۶۰ میلی‌متر فاضلاب هفت تا یازده واحد آپارتمانی متصل نمود. چنانچه تعداد واحد آپارتمان ملکی از یازده واحد بیشتر باشد تعداد و قطر لوله انشعاب فاضلاب ملک با در نظر گرفتن شرایط خاص و محاسبات مربوطه تعیین می‌گردد، بدین صورت که پس از محاسبه بده فاضلاب ملک با در نظر گرفتن حداقل سرعت ۸۰ سانتی‌متر بر ثانیه برای جریان فاضلاب در لوله و با جریان نیمه پر در لوله انشعاب، شیب و قطر لوله انشعاب فاضلاب ملک از فرمولهای مربوطه محاسبه و استخراج می‌گردد.



شکل ۵-۱ - انتخاب شیب و قطر لوله انشعاب با استفاده از بده جریان [۷]

جدول ۵-۱- انتخاب قطر و تعداد سیفون با استفاده از تعداد خانوار سرویس گیرنده [۷]

تعداد خانوار	قطر سیفون (میلی متر)	تعداد سیفون
۱ - ۳	۱۰۰ (۱۱۰)	۱
۴ - ۷	۱۲۵	۱
۷ - ۱۱	۱۵۰ (۱۶۰)	۱

اتصال انشعاب فاضلاب ساختمان نوساز در ملکی به انشعاب فاضلاب قدیمی آن ملک تحت هیچ شرایطی امکانپذیر نمی‌باشد مگر نماینده فنی واحد بهره‌برداری سازمان مسئول مجوز کتبی صادر نمایند.

۵-۲-۲ پیش‌بینی لوله انشعاب فاضلاب ملک

اتصال لوله‌های انشعاب فاضلاب املاک به خطوط جمع‌کننده فاضلاب پس از اتمام عملیات اجرایی لوله‌های جمع‌کننده فاضلاب حتی با وجود سه راهیهای انشعاب پیش‌بینی شده بر روی خطوط مستلزم تخریب و برداشت مجدد خاکهای ریخته شده روی لوله‌های جمع‌کننده فاضلاب و رسیدن به سه راهیهای انشعاب فاضلاب نصب شده می‌باشد که انجام این کار نوعی دوباره کاری بوده و هزینه اجرای کار را بالا می‌برد. بنابراین بهتر است که همزمان با اجرای عملیات لوله‌گذاری خطوط جمع‌کننده فاضلاب در کوچه‌ها و خیابان‌ها همراه نصب سه راهیهای انشعاب فاضلاب، لوله‌های انشعاب فاضلاب املاک را نیز بر روی خطوط جمع‌کننده فاضلاب پیش‌بینی نموده و تا قبل از سیفون ملک ادامه داد، باید توجه گردد که اجرای لوله انشعاب فاضلاب ملک از محل سه راهی انشعاب نصب شده بر روی خط جمع‌کننده فاضلاب تا محل سیفون ملک فقط در صورتی که اطمینان از استفاده از آن وجود داشته باشد امکان پذیر است و هنگام اجرای لوله انشعاب فاضلاب باید مفاد بند ۶ این راهنما مد نظر قرار بگیرد. این مطلب بدان معنی است که در خیابان‌هایی که عمق لوله جمع‌کننده اصلی فاضلاب آن بالا بوده (معمولاً بیش از ۳ متر) و یا با استفاده از فرمولهای ارائه شده در پیوست شماره (۱) این راهنما معلوم گردیده است که برای وصل انشعابات فاضلاب آن اجرای خطوط کمکی الزامی است، نباید سه راهی انشعاب و لوله انشعاب بر روی خطوط جمع‌کننده فاضلاب ملک نصب گردد. قطر لوله انشعاب فاضلاب ملک متناسب با جمعیت سرویس گیرنده از انشعاب بوده و از محل وصل آن به لوله جمع‌کننده فاضلاب (چه توسط سه راهی انشعاب پیش‌بینی شده بر روی لوله جمع‌کننده موجود، نصب سه راهی انشعاب بر روی آن و یا با سوراخ کاری لوله توسط مته‌های مخصوص این کار) شروع گردیده و تا قبل از سیفون واقع در داخل ملک ادامه پیدا کرده و در آنجا تا هنگام وصل انشعاب فاضلاب بوسیله در پوش کاملاً آب بند مسدود گردد. محل دقیق این درپوش باید نسبت به آدم‌روی پایین دست جریان فاضلاب و محور لوله جمع‌کننده فاضلاب معلوم گردد.

برای هر انشعاب فاضلاب و قبل از وصل انشعاب فاضلاب ملک اعم از مسکونی، تجاری، صنعتی و غیره باید یک پلان جانمایی توسط نصاب انشعاب فاضلاب تهیه گردیده و به تایید نماینده فنی واحد بهره‌برداری سازمان مسئول رسیده شده باشد. این پلان جانمایی باید حاوی اطلاعات زیر باشد:

- قطر و محل نصب لوله انشعاب فاضلاب ملک.
- قطر و محل لوله جمع‌کننده فاضلاب معبر.
- محل اتصال لوله فاضلاب ملک به لوله انشعاب فاضلاب ملک.
- محل اتصال انشعاب فاضلاب ملک به لوله جمع‌کننده فاضلاب.
- محل نصب دریچه بازدید، چربی گیر، شن گیر هر سازه دیگری در صورت نیاز.
- جهت شیب تراز نقشه پلان جانمایی.

قبل از تصویب این پلان جانمایی به وسیله نماینده فنی واحد بهره‌برداری سازمان مسئول وصل انشعاب فاضلاب ملک به هیچ وجه مجاز نمی باشد.

نصاب موظف است عملیات نصب انشعاب فاضلاب ملک را با هماهنگی کارفرما طوری اجرا کند که هیچ خللی به خطوط جمع‌کننده فاضلاب و سایر تأسیسات شهری یا روستایی وارد نشده و تمامی تأسیسات موجود در محل در خلال نصب انشعاب فاضلاب در حال سرویس دهی به مشترکین باشند. نصاب باید پیش‌بینی‌های لازم برای انحراف و انتقال فاضلاب خط جمع‌کننده در حال بهره‌برداری که در حال انشعاب دادن بر روی آن می‌باشد را در صورت بروز حادثه‌ای بر روی آن به عمل آورده باشد. انحراف فاضلاب خط جمع‌کننده فاضلاب در هنگام نصب انشعاب بر روی آن فقط با اجازه کتبی نماینده فنی واحد بهره‌برداری سازمان مسئول امکان پذیر می‌گردد. لوله‌های انشعاب فاضلاب املاک نباید در کنار دیوارهای باربر ساختمان اجرا شود و در صورت اجبار در اجرای به این روش، باید از دیوارهای باربر حداقل یک متر فاصله داشته باشد. در صورت امکان، لوله انشعاب فاضلاب ملک باید حداقل ۳ متر فاصله افقی از لوله انشعاب آب ملک داشته باشد. چنانچه لوله انشعاب آب از نظر ارتفاعی حداقل ۳۰ سانتی‌متر بالاتر از لوله انشعاب فاضلاب باشد، این فاصله افقی می‌تواند کمتر باشد. اتصال لوله انشعاب فاضلاب ملک به آدمرو فقط با اجازه نماینده فنی واحد بهره‌برداری سازمان مسئول و به طوری که تاج لوله انشعاب به موازات (همتراز) تاج لوله اصلی ورودی به آدمرو باشد امکان پذیر می‌باشد. جزئیات نصب انشعاب فاضلاب ملک به آدمرو همانند وصل انشعابات ریزی در آدمروهای ریزی است، با این تفاوت که محل ورود انشعاب فاضلاب ملک به آدمرو باید بالاتر از لوله اصلی ورودی به آن باشد.

۳-۲-۵ جنس، مشخصات فنی و نحوه اجرا و اتصال لوله انشعاب فاضلاب از محل سیفون ملک تا سه راهی انشعاب

۱-۳-۲-۵ جنس و مشخصات فنی لوله انشعاب فاضلاب

جنس لوله‌های انشعاب فاضلاب حتی الامکان باید با جنس سه راهی انشعاب فاضلاب روی خط جمع‌کننده و سیفون فاضلاب ملک یکسان بوده و برای اتصال کاملاً آب بند آنها به یکدیگر و واشر لاستیکی استفاده گردد. چنانچه به هر دلیل امکان استفاده لوله انشعاب، سه راهی انشعاب و سیفون هم جنس مقدور نباشد، نحوه اتصال آنها به یکدیگر باید طوری انجام شود که از آب بند بودن تمامی بندهای اتصالات مصرف شده در آن انشعاب اطمینان حاصل گردد. جنس لوله انشعاب فاضلاب می‌تواند آزیست سیمان، فایبر گلاس، چدن، سفال، پلی اتیلن، و پی وی سی با حداقل سفتی ۸ کیلوگرم بر سانتی متر مربع و ماکزیمم

تغییر قطر خارجی ۵٪ (برای لوله‌های پلاستیکی)، پس از اعمال بار خارجی بر روی آن باشد. استفاده از لوله‌های زیر به عنوان لوله انشعاب فاضلاب ممنوع می‌باشد:

- لوله‌های بتونی ۱۰۰ تا ۱۵۰ میلی متر.
- لوله‌های چدنی بدون ساکت و اسپیگات.
- لوله‌های پی وی سی با سفتی کمتر از ۸ کیلوگرم بر سانتی مترمربع.

در هنگام وصل انشعاب فاضلاب، عمل اتصال لوله‌ها و متعلقات فقط باید با استفاده از لوازم و مصالح مناسب انجام گرفته و برای اتصال آب بند آنها به یکدیگر حتماً از واشر لاستیکی استفاده شود. اتصال سیفون به لوله انشعاب فاضلاب و لوله انشعاب به خط جمع‌کننده فاضلاب چه بانجام عمل سوراخ کاری بر روی لوله جمع‌کننده فاضلاب و چه از طریق سه راهی انشعاب فاضلاب باید کاملاً آب بند و گاز بند بوده و درستی امر بوسیله نماینده فنی واحد بهره‌برداری سازمان مسئول تایید و تصویب گردد.

۲-۳-۲-۵ نحوه اجرا و اتصال لوله انشعاب فاضلاب

لوله گذاری انشعاب فاضلاب هر ملک به خطوط جمع‌کننده فاضلاب باید پس از آنکه کف ترانشه حفاری شده برای آن عاری از گل و لای، قلوه سنگ و آشغال شد و مطابق با شیب لوله انشعاب فاضلاب مورد نظر بستر سازی و آماده گردید طبق شیب پیش‌بینی شده در طرح که همان شیب بستر آماده شده ترانشه است انجام گردد. حداکثر خطای مجاز و انحراف از شیب توصیه شده برای لوله انشعاب پس از آماده شدن برای خاکریزی روی آن نباید از ۵ میلی متر بیشتر باشد، این انحراف می‌تواند با محاسبه معلوم شود. نصاب موظف است قبل از نصب انشعاب فاضلاب ملک اطمینان حاصل کند که آب باران حیاط و بام ملک به فاضلاب متصل نباشد. وصل انشعاب فاضلاب با توجه به پیش‌بینی و عدم پیش‌بینی سه راهی انشعاب بر روی خطوط جمع‌کننده فاضلاب به یکی از دو روش زیر مقدور می‌باشد:

الف- اتصال از طریق سه راهی انشعاب نصب شده بر روی لوله جمع‌کننده فاضلاب

ایده آل ترین روش وصل لوله انشعاب فاضلاب ملک به خطوط جمع‌کننده فاضلاب، اتصال آن از طریق سه راهی انشعاب منصوبه بر روی خط جمع‌کننده فاضلاب می‌باشد (شکل ۵-۲)، مگر اینکه تشخیص داده شود که امکان انتقال ثقلی فاضلاب ملک از طریق سه راهی پیش‌بینی شده بر روی خط جمع‌کننده فاضلاب وجود نداشته باشد. این سه راهی معمولاً باید در هنگام اجرای خطوط جمع‌کننده فاضلاب بر روی این خطوط پیش‌بینی شود.

ب- اتصال از طریق سوراخ گیری بر روی لوله جمع‌کننده فاضلاب

چنانچه به دلایل مختلفی نظیر جنس لوله جمع‌کننده فاضلاب، اجرای خط جمع‌کننده فاضلاب به صورت تونلی، یا هر دلیل دیگری، سه راهی انشعاب فاضلاب بر روی خط جمع‌کننده فاضلاب پیش‌بینی نشده و یا امکان نصب آن بر روی خطوط جمع‌کننده فاضلاب وجود نداشته باشد در آن صورت مطابق شکل ۵-۳ می‌توان با سوراخ نمودن لوله جمع‌کننده فاضلاب در محل وصل انشعاب فاضلاب به آن، لوله انشعاب فاضلاب ملک را به خط جمع‌کننده فاضلاب متصل نمود. توجه شود که عمل

سوراخ کاری لوله حتما باید توسط مته گرد بر وبه صورت دقیق انجام گیرد. ایجاد این سوراخ بر روی لوله جمع کننده فاضلاب باید طوری باشد که بتوان اتصال لوله انشعاب به آن را آب بندی نموده و با ایجاد نشیمنگاهی در محل سوراخ ایجاد شده از ورود لوله انشعاب به داخل لوله جمع کننده فاضلاب که می تواند مانعی برای جریان فاضلاب در داخل آن ایجاد کند و خطر انسداد را در آن بالا ببرد جلوگیری نمود. در مورد لوله های غیر بتونی که امکان ایجاد نشیمنگاه در محل سوراخ ایجاد شده وجود ندارد می توان از انشعاب گیر استفاده کرد. اتصال انشعاب فاضلاب با استفاده از عمل سوراخ کاری لوله جمع کننده فاضلاب فقط با تایید نماینده فنی واحد بهره برداری سازمان مسئول و در محلی که وی تعیین خواهد نمود امکان پذیر می باشد. همچنین عمل سوراخ کاری و وصل انشعاب فاضلاب ملک فقط در حضور نماینده فنی واحد بهره برداری سازمان مسئول باید انجام شود. در این حالت سوراخ ایجاد شده حتما باید در بالای لوله جمع کننده فاضلاب ایجاد گردد.

چنانچه عمل وصل انشعاب فاضلاب ملک با استفاده از سوراخ کاری انجام گردد، محل وصل لوله انشعاب فاضلاب به لوله جمع کننده فاضلاب پس از اطمینان از آب بند بودن و مهار نمودن آن برای جلوگیری از جابجا شدن در هنگام پرنمودن ترانشه باید با مصالح مناسب پر شود. در این نوع انشعاب گیری برای جلوگیری از ضعیف شدن لوله در اثر سوراخ کاری لازم است استانداردها و دستورالعملهای احتمالی سازنده برای حفظ کماتش لوله در محدوده مجاز رعایت شود.

۳-۳-۲-۵ مشخصات فنی اجرای انشعاب فاضلاب

استفاده از زانویی ۹۰ درجه در لوله های انشعاب فاضلاب ۱۱۰ میلی متری ممنوع می باشد، ولی چنانچه هیچ گزینه دیگری وجود نداشته باشد می توان از زانویی ۹۰ درجه با شعاع بالا استفاده کرد مشروط بر اینکه بلافاصله پس از آن جهت رفع گرفتگی لوله، دریچه بازدید تعبیه گردد. شاخه های جانبی وارده به لوله انشعاب فاضلاب باید به صورت اریب و در جهت جریان فاضلاب به لوله انشعاب فاضلاب متصل شوند. نصب هرگونه زانویی با هر شکل، هر شعاع و هر زاویه ای بر روی خطوط انشعاب ۱۶۰ میلی متر به بالا مجاز نیست و در این گونه موارد از حوضچه دسترسی استفاده می شود. کلیه متعلقات و اتصالات مصرفی در خطوط انشعاب فاضلاب باید دارای زاویه حداکثر ۴۵ درجه بوده و اتصال یک لوله به لوله دیگر باید در جهت جریان عبور فاضلاب و به صورت مورب انجام شود.

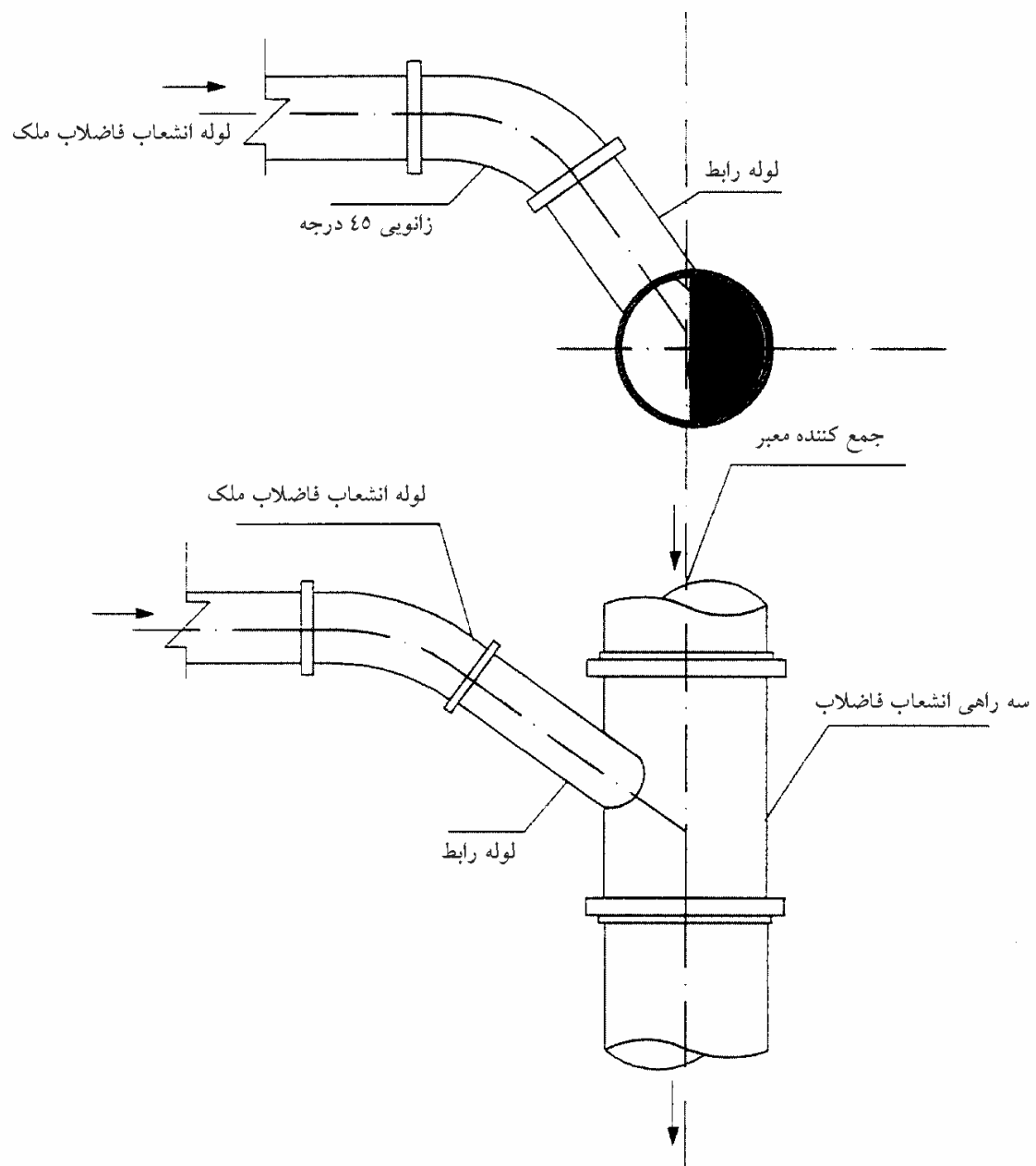
شیب لوله های انشعاب فاضلاب برای اقطار مختلف آن طوری انتخاب می گردند که در لوله های با جریان نیمه پر، سرعتی حداقل معادل ۸۰ سانتی متر بر ثانیه برای عبور فاضلاب در داخل لوله انشعاب فاضلاب تامین گردد. شیبهای مجاز، حداقل و حداکثر این لوله ها برای لوله های متداول (پلی اتیلن، پی وی سی، جی آرپی، و غیره) به شرح جدول ۵-۲ می باشد. هنگام نصب لوله انشعاب فاضلاب باید پیش بینی های لازم برای تامین حداقل شیب مورد نیاز لوله انجام شود. توجه شود که حداکثر شیب لوله انشعاب فاضلاب ۴۵٪ می باشد و در شیبهای بیش از این لوله انشعاب فاضلاب باید حتما بوسیله بستهای مناسب به زمین ثابت گردد.

تبصره : توصیه می گردد که شیب لوله های انشعاب فاضلاب حتی الامکان از شیب مناسب پیشنهاد شده در جدول ۵-۲ کمتر نباشد مگر در شرایط بسیار خاص که رعایت شیب مناسب از نظر فنی مقدور نباشد، که در آن صورت فقط استفاده از شیبهای

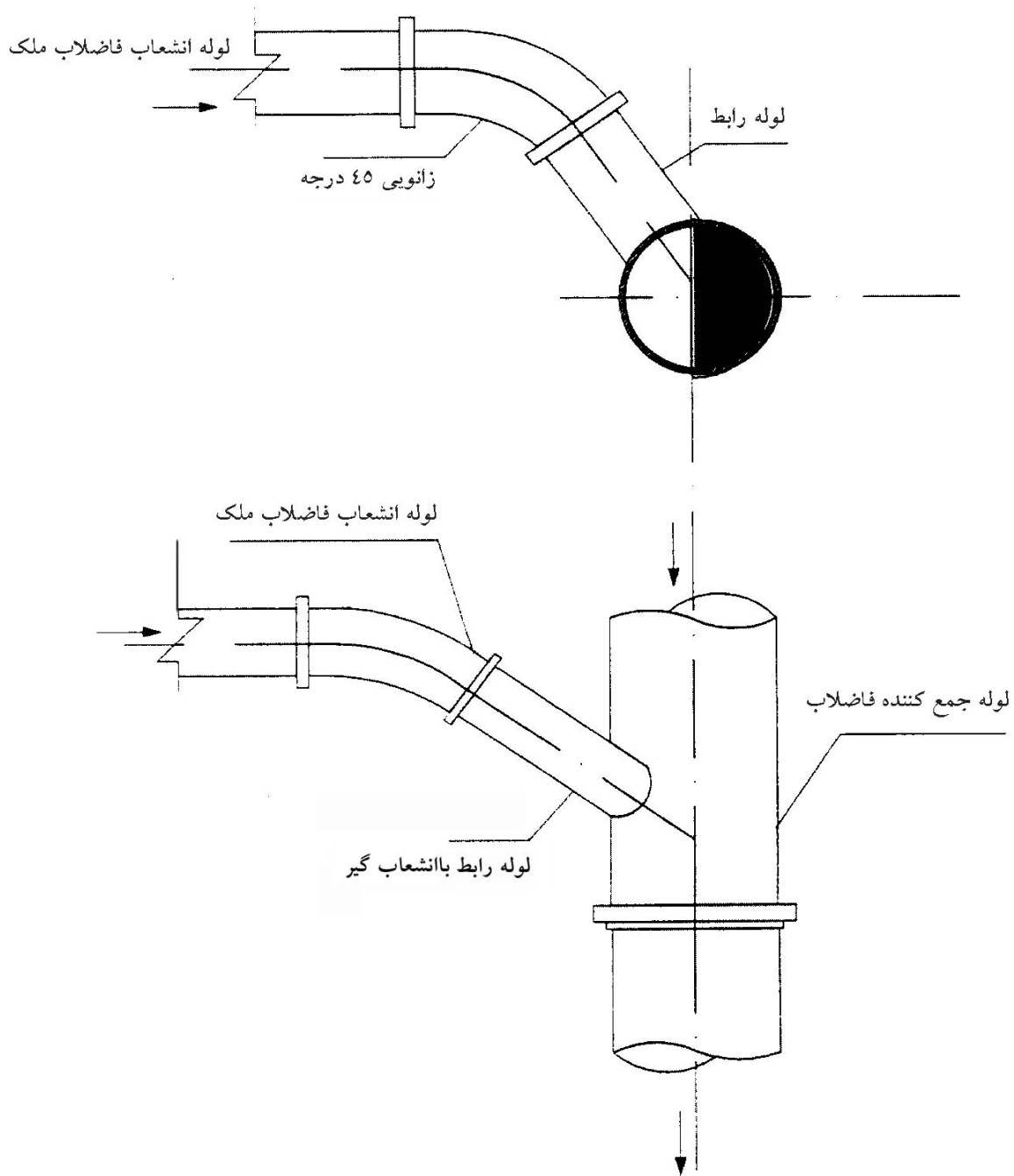
حداقل مجاز پیشنهاد شده در جدول ممکن بوده و تحت هیچ شرایطی شیب لوله انشعاب نباید از حداقلهای اعلام شده در جدول عدول نماید.

جدول ۵-۲- رابطه بین قطر و شیب مجاز لوله‌های انشعاب فاضلاب [۷]

حداقل شیب مجاز (درصد)	شیب مناسب لوله (درصد)	حداقل شیب مجاز (درصد)	قطر لوله (میلی‌متر)
۴۵	۲	۱	۱۱۰
۴۵	۲	۰/۸	۱۲۵
۴۵	۲	۰/۶	۱۶۰



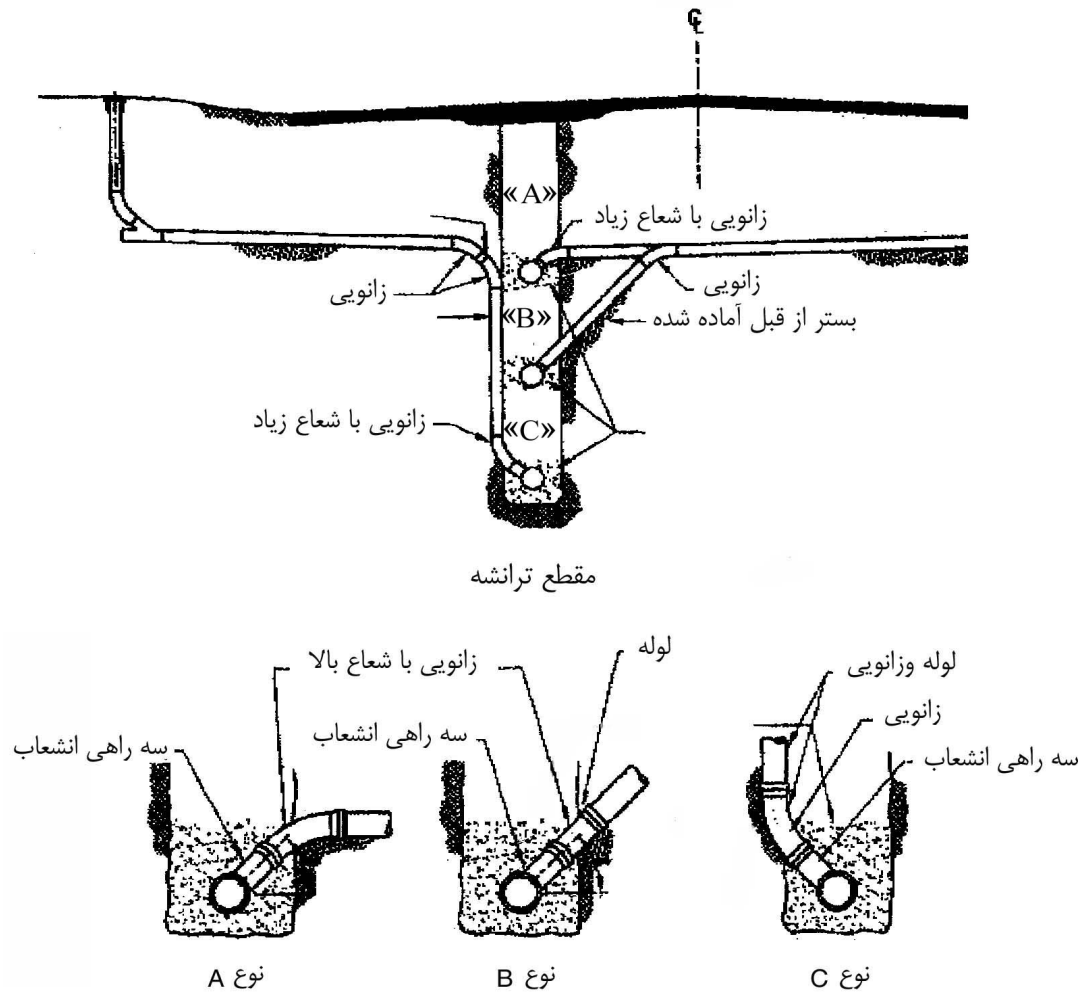
شکل ۵-۲- نصب انشعاب فاضلاب با استفاده از سه راهی انشعاب [۱]



شکل ۵-۳- نصب انشعاب فاضلاب با استفاده از سوراخ کاری [۱]

نحوه اتصال لوله انشعاب فاضلاب به لوله جمع کننده فاضلاب خانگی باید مطابق با یکی از روشهای مشخص شده در گزینه‌های A, B, C شکل ۴-۵ انجام گردد. چنانچه اختلاف ارتفاع لوله انشعاب فاضلاب و لوله جمع کننده فاضلاب بیش از ۱/۵ متر باشد، ابتدا لازم است با استفاده از یک لوله راست رو طبق گزینه C لوله انشعاب را تا عمق ۱/۵ متری بالا آورده و از آنجا با استفاده از زانویی ۴۵ درجه با شعاع بالا از طریق سیفون به لوله فاضلاب ملک متصل نمود. چنانچه محل دفع فاضلاب

ملک در موقعیتی باشد که نیاز به دسترسی به عمق‌های بالای ۱/۵ متر نباشد، لازم است که توصیه‌های ارائه شده مد نظر قرار بگیرند.



شکل ۵-۴- نحوه اتصال لوله انشعاب فاضلاب به خط جمع کننده

چنانچه پس از اجرای خطوط جمع کننده فاضلاب امکان وصل لوله انشعاب ملک به لوله فاضلاب ملک وجود داشته باشد (درملک ساختمان احداث شده و ملک دارای لوله فاضلاب باشد)، لوله انشعاب فاضلاب ملک به لوله فاضلاب متصل خواهد شد در غیر این صورت باید انتهای لوله انشعاب توسط تویی بطور کامل مسدود گردد. برای جلوگیری از مشکلاتی که جاری شدن فاضلاب در لوله برای نصاب ایجاد می نماید، نصب انشعابات خطوط جمع کننده فاضلاب آماده بهره برداری باید از پایینترین نقطه ارتفاعی خطوط جمع کننده آغاز گردیده و به سمت بالا ادامه پیدا نماید.

فاضلاب مدارس، بیمارستانها، واحدهای تجاری، مجموعه‌های مسکونی بزرگ، واحدهای صنعتی و مجموعه هایی که پیش بینی می شود تغییرات بده فاضلاب آنها زیاد بوده و نیاز به بازرسیهای مرتب دارند، باید از طریق یک آدرو به خط جمع کننده فاضلاب یا آدرو دیگر متصل شوند. لازم است این آدرو درست روبه روی انشعاب ملک واقع شده باشد. چنانچه این آدرو در محل مناسب خود بر روی خط جمع کننده فاضلاب وجود نداشته باشد می توان آن را در محل مورد نظر احداث و انشعاب فاضلاب ملک مورد نظر را به آن متصل کرد. نصب لوله انشعاب فاضلاب ملک باید از پایین به بالا و از محل اتصال

لوله جمع‌کننده فاضلاب معبرشروع شده و به لوله فاضلاب ملک برسد. هنگام نصب لوله انشعاب ملک همیشه ساکت لوله مصرفی باید در نقطه مرتفع مسیر قرار بگیرد و چنانچه به هر دلیلی عملیات لوله‌گذاری متوقف گردد، باید انتهای لوله با در پوش متناسب و تأیید شده مسدود و تا هنگامی که خط انشعاب فاضلاب ملک شستشو و آزمایش نشده و تأییدیه وصل آن صادر نگردیده است این درپوش برداشته نشود.

در محلهایی که احتمال برگشت فاضلاب به داخل ملک در اثر بارندگی شدید، طغیان رودخانه‌ها، گرفتگی خطوط جمع‌کننده فاضلاب و یا کم بودن شیب لوله فاضلاب وجود داشته باشد با توصیه نماینده فنی واحد بهره‌برداری سازمان مسئول نصب شیر یکطرفه برای جلوگیری از برگشت فاضلاب به داخل ملک الزامی می‌باشد. این شیر یکطرفه باید بین سیفون و لوله انشعاب و در یک شیرخانه قرار گرفته و به گونه‌ای نصب شود که بتوان آن را بازدید کرده و سرویس نمود. در چنین مواردی اتصال فاضلاب زیرزمین مشترک به لوله انشعاب فاضلاب ملک با اجازه نماینده فنی واحد بهره‌برداری سازمان مسئول و به مسئولیت مشترک انجام خواهد شد.

در صورتی که امکان اتصال ثقیل انشعاب فاضلاب مشترکی به خط جمع‌کننده فاضلاب مربوط به ملک آن مشترک وجود نداشته باشد ولی با احداث یک خط جمع‌کننده فاضلاب کمکی جداگانه‌ای این امکان در پایین دست ملک به وجود بیاید، احداث چنین خط کمکی با حد اقل شیب مجاز و پس از موافقت نماینده فنی واحد بهره‌برداری سازمان مسئول و براساس آئین نامه‌های عملیاتی نصب انشعاب مشترک مجاز خواهد بود.

سه راهی انشعاب فاضلاب یکی از قطعاتی است که همواره با اجرای خطوط جمع‌کننده فاضلاب پیش‌بینی و بر روی آنها نصب می‌گردد و لوله انشعاب فاضلاب ملک به آن متصل می‌گردد. اگر چه وصل انشعاب فاضلاب بر روی خطوط جمع‌کننده‌ای که سه راهی انشعاب بر روی آنها پیش‌بینی نشده است پس از اتمام عملیات اجرایی خط جمع‌کننده فاضلاب، با حفاری خط اجرا شده، ایجاد تغییرات بر روی آن و آماده کردن آن برای نصب انشعاب مقدور است، لیکن برای جلوگیری از دوباره کاری، تخریب لوله اجرا شده و ضعیف نمودن آن و پایین آوردن هزینه‌های اجرایی و به تبع آن قیمت تمام شده بهتر است که این سه راهیهای انشعاب در هنگام عملیات لوله‌گذاری خطوط جمع‌کننده فاضلاب در محلهای مورد نظر نصب گردند. باید توجه شود، برای اینکه لوله انشعاب فاضلاب ملک با سه راهی پیش‌بینی شده بر روی خط جمع‌کننده فاضلاب در یک خط مستقیم قرار گرفته و اشکالات هیدرولیکی و گرفتگی ایجاد ننماید و امکان وصل انشعابات فاضلاب املاک به آن به سادگی و راحتی فراهم شود، لازم است محل خروجی لوله انشعاب ملک نسبت به محل نصب سه راهیهای انشعاب فاضلاب پیش‌بینی شده بر روی خطوط جمع‌کننده فاضلاب هماهنگ گردد.

نکته: باید در لوله‌کشیهای داخل ساختمانها موارد اشاره شده در نشریه مقررات ملی ساختمان (مبحث شانزدهم، تأسیسات بهداشتی، فصول ۵-۸) که توسط معاونت نظام مهندسی و اجرای ساختمان وزارت مسکن و شهرسازی در سال ۱۳۸۲ به چاپ رسیده است رعایت شود.

۵-۲-۴ آزمایش لوله انشعاب فاضلاب نصب شده

آزمایش آب‌بند بودن انشعابات فاضلاب نصب شده باید با حضور نماینده فنی واحد بهره‌برداری سازمان مسئول انجام و درستی اجرا و نصب آن به همراه آب‌بند بودن آن مورد تایید قرار گیرد. آزمایش آب‌بند بودن انشعابات فاضلاب نصب شده با توجه به وضعیت خطوط جمع‌کننده فاضلاب و به تبع آن نحوه اتصال انشعابات فاضلاب به خطوط جمع‌کننده فاضلاب به دو دسته زیر تقسیم می‌شوند:

۵-۲-۴-۱ آزمایش انشعابات نصب شده بر روی خطوط جمع‌کننده فاضلاب در هنگام اجرای خطوط جمع‌کننده فاضلاب

با توجه به اینکه لوله‌گذاری خطوط جمع‌کننده فاضلاب، پیش‌بینی و نصب سه راهی انشعاب فاضلاب و اجرای لوله انشعاب فاضلاب ملک تا محل سیفون ملک الزامی می‌باشد و با عنایت به این مطلب که انجام آزمایش انشعابات فاضلاب نصب شده در این حالت به سادگی عملی است، لازم است که انشعابات فاضلاب نصب شده نیز همراه با خطوط جمع‌کننده فاضلاب و با روشهای توصیه شده برای آن یا به طور جداگانه با بستن دو سر لوله واقع بین دو آدمرو متوالی با استفاده از تویپهای انسداد و به یکی از دو روش زیر مورد آزمایش قرار گیرد. لازم به توضیح است که استفاده از لوله‌ها و اتصالات استاندارد انجام دوباره کاریها را به حد اقل ممکن می‌رساند.

الف- آزمایش با آب

روش آزمایش با آب براساس مندرجات نشریه ۳۰۳ سازمان مدیریت و برنامه‌ریزی کشور (مشخصات فنی عمومی کارهای خطوط لوله آب و فاضلاب شهری) به این صورت انجام می‌شود که دو طرف لوله واقع در بین دو آدمرو متوالی با استفاده از تویپ انسداد کاملاً بسته شده و لوله انشعاب را از بالا پر از آب می‌نمایند به گونه‌ای که ارتفاع حداقل آب بر روی نقطه انتهایی انشعاب فاضلاب نصب شده (سه راهی انشعاب) برابر $1/5$ متر باشد. در این صورت میزان تلفات آب در داخل این لوله پس از ۲۴ ساعت نباید بیش از ۲۵ سانتی متر مکعب برای هر میلی‌متر قطر لوله و هر متر طول لوله باشد. این آزمایش باید حتماً در حضور نماینده فنی واحد بهره‌برداری سازمان مسئول انجام شده و مورد تایید کتبی وی قرار بگیرد. چنانچه اختلاف ارتفاع محل سیفون با لوله جمع‌کننده فاضلاب کمتر از $1/5$ متر باشد باید با استفاده از یک تکه لوله که به نقطه بالایی لوله انشعاب متصل می‌گردد، ارتفاع آب مورد نیاز انجام آزمایش را ایجاد نموده و پس از انجام آزمایش آن را از لوله انشعاب جدا کرد.

ب- آزمایش با هوا

در این روش نیز پس از انسداد دو طرف لوله واقع در بین دو آدمرو متوالی با استفاده از تویپ انسداد، با تحت فشار قرار دادن لوله انشعاب فاضلاب نصب شده بوسیله هوای فشرده با فشار $0/5$ کیلوگرم بر سانتی متر مربع، لوله را به مدت ۵ دقیقه رها می‌نماییم. پس از گذشت ۵ دقیقه باید افت فشار قابل اندازه‌گیری در آن لوله ایجاد نشده باشد. (بر اساس نشریه ۳۰۳ سازمان مدیریت و برنامه‌ریزی کشور)

۵-۲-۴ آزمایش انشعابات نصب شده بر روی خطوط جمع‌کننده فاضلاب در حال بهره‌برداری

با توجه به اینکه نصب انشعابات فاضلاب بر روی خطوط جمع‌کننده فاضلاب در حال بهره‌برداری به علت وجود جریان فاضلاب در آنها و پیش‌بینی یا عدم پیش‌بینی سه راهی انشعاب در مسیر آنها کاملاً متفاوت بوده و بیشتر با انجام سوراخ کاری بر روی لوله‌های جمع‌کننده فاضلاب موجود انجام می‌شود، و با عنایت به این مطلب که مجزا کردن انشعابات نصب شده بر روی خطوط جمع‌کننده فاضلاب در حال بهره‌برداری (برای آزمایش آب بندی آنها) با استفاده از توپیه‌های انسداد یا وسایل دیگر به راحتی مقدور نمی‌باشد، انجام آزمایش‌های دقیق اشاره شده در فوق بر روی اینگونه انشعابات مشکل بوده و توصیه می‌گردد که با استفاده از لوله و اتصالات استاندارد، به حداقل رساندن میزان لوله و اتصالات مصرفی، و رعایت مفاد مندرج در بند ب ردیف ۵-۳-۲ این گزارش نصب انشعابات فاضلاب را با دقت هرچه بیشتر و به صورت آب بند اجرا نمود.

۵-۲-۵ وصل انشعاب فاضلاب کارواش‌ها، کارگاه‌ها، تعمیرگاه‌ها و واحدهای صنعتی

وصل انشعاب فاضلاب کارواش‌ها و تعمیرگاه‌ها و سایر کارگاه‌ها و محل‌هایی که فاضلاب آنها حاوی شن و ماسه قابل ملاحظه و یا چربی بیش از ۱۰۰ میلی‌گرم بر لیتر و یا سایر مواد غیر مجاز باشد، بدون پیش‌بینی و احداث تأسیسات پیش تصفیه لازم مانند شن گیر یا چربی‌گیر... قبل از لوله انشعاب فاضلاب ملک مجاز نیست. تأسیساتی مانند چربی‌گیر و شن‌گیر باید در محل‌هایی احداث گردند که امکان ورود آب‌های حاصل از نزولات جوی به آنها وجود نداشته باشد. حداکثر مجاز پارامترهای کیفی پساب‌های صنعتی قابل تخلیه به شبکه‌های جمع‌آوری فاضلاب باید با ضوابط سازمان حفاظت محیط زیست کشور و شرکت‌های بهره‌بردار که به صورت دستورالعمل‌هایی منتشر می‌شود مطابقت داشته باشد و در صورت عدم تطابق لازم است پس از پیش‌تصفیه و موافقت بهره‌بردار مربوط، به شبکه جمع‌آوری فاضلاب تخلیه گردد. در جدول ۵-۳ حداکثر مجاز پارامترهای کیفی پساب‌های صنعتی قابل تخلیه به شبکه‌های جمع‌آوری فاضلاب به صورت نمونه ارائه شده است.

جدول ۵-۳- حداکثر مجاز پارامترهای کیفی پسابهای صنعتی قابل تخلیه به شبکه‌های جمع‌آوری فاضلاب [۷]

مقدار حداکثر	پارامتر مورد نظر
۴۰ درجه سانتی گراد	درجه حرارت
۹ - ۶/۵	pH (درجه اسیدی یا بازی)
۱۰۰ میلی گرم بر لیتر	چربی و انواع روغن
۴۰۰ میلی گرم بر لیتر	سولفات
۲۵۰ میلی گرم بر لیتر	مواد معلق
۴۰۰ میلی گرم بر لیتر	COD
۲۸۰ میلی گرم بر لیتر	BOD _۵
۵ میلی گرم بر لیتر	فنول و کروزل
۱ میلی گرم بر لیتر	مس
۲ میلی گرم بر لیتر	روی
۰/۱ میلی گرم بر لیتر	نقره
۰/۱ میلی گرم بر لیتر	جیوه
۱ میلی گرم بر لیتر	کادمیوم
۱ میلی گرم بر لیتر	سرب
۲ میلی گرم بر لیتر	کروم سه ظرفیتی
۶ میلی گرم بر لیتر	کروم شش ظرفیتی
۱۰ میلی گرم بر لیتر	آهن
۰,۵ میلی گرم بر لیتر	سیانید
۱ میلی گرم بر لیتر	آرسنیک
صفر	مواد جامد مثل شیشه سنگ، چوب، ویا چینی آلات و غیره
۷ ^{-۱۰} میکرو کوری بر سانتی متر مکعب	مواد رادیواکتیو
صفر	کلیه موادی که باعث غلظت یا رسوب فاضلاب می‌شود مثل سولفات سدیم، آهک، شن، سیمان و غیره.
صفر	جسد یا خون حیوانات

۵-۲-۶ حفاری ترانشه خط لوله انشعاب فاضلاب و بستر سازی و خاکریزی روی لوله انشعاب

تمامی حفاریهای لازم برای وصل انشعاب فاضلاب باید به صورت ترانشه روباز انجام شود، مگر اینکه به نظر نماینده فنی واحد بهره‌برداری سازمان مسئول مربوط لازم باشد که روش دیگری استفاده گردد. خاک و مصالح استخراج شده از ترانشه در صورت مناسب بودن باید در محلی جداگانه ذخیره شده و مجدداً مورد مصرف قرار گیرند، در غیر این صورت با خاک مناسب جایگزین شوند. عرض ترانشه برای لوله‌های تا قطر ۱۵۰ میلی‌متر معادل ۷۰ سانتی‌متر و برای قطرهای بیشتر از آن، ۸۰ سانتی‌متر در نظر گرفته می‌شود.

کف ترانشه لوله‌های انشعاب فاضلاب پس از حفاری باید طوری با خاک مناسب خاکریزی و کوبیده شود که علاوه بر اینکه شیب مورد نیاز انشعاب لوله مورد نظر در آن ایجاد شده باشد، با پیش‌بینی حفره‌هایی برای ساکتهای لوله‌های انشعاب و فضای لازم برای استقرار ربع پایینی لوله‌ها، لوله انشعاب کاملاً بر روی بستر کوبیده شده قرار گرفته و امکان هیچ گونه نشست با مرور زمان نداشته باشد. به عبارت دیگر، پس از کوبیدن بستر آماده شدن آن، باید محل استقرار ربع پایینی لوله انشعاب فاضلاب و ساکتهای آن را در بستر از قبل آماده شده تراشیده و لوله طوری بر روی آن قرار گیرد که ربع پایینی لوله کاملاً در بستر از پیش آماده شده برای آن فرو برود. در صورتی که کف ترانشه حفاری شده سنگلاخ بوده و یا بستر آن سست باشد، باید کف بستر لوله به میزان ۱۰ سانتی‌متر اضافه تر برداشت شده و به وسیله شن و ماسه یا مصالح مرغوب دیگر بستر سازی شده و بستر کاملاً محکمی برای لوله انشعاب فاضلاب ایجاد گردد. عمق بستر سازی لوله‌های انشعاب باید ۱۰ سانتی‌متر زیر لوله باشد که می‌تواند بستر سازی شده و یا با ماسه پر شود. عمق ترانشه در محل نصب سیفون انشعاب باید حداقل ۷۵ سانتی‌متر باشد.

از آنجا که کار نصب و آزمایش لوله انشعاب فاضلاب ملک طبق روشهای ارائه شده در فوق باید توسط نصاب در حضور نماینده فنی واحد بهره‌برداری سازمان مسئول و قبل از پوشاندن روی انشعاب فاضلاب ملک انجام شود، بنابراین هنگامی که کارهای زیرسازی لوله انشعاب فاضلاب و متعلقات آن آماده شد و امکان شروع عملیات نصب فاضلاب ملک فراهم گردید، نصاب موظف است به نماینده فنی واحد بهره‌برداری سازمان مسئول اعلان نماید که انشعاب مورد نظر آماده نصب و آزمایش می‌باشد. نماینده فنی واحد بهره‌برداری سازمان مسئول موظف است بلافاصله در محل حضور یافته و از نصاب بخواهد که عملیات نصب و انجام آزمایشهای لازم را به عمل آورده و پس از اطمینان از حسن انجام اجرای کار و نصب انشعاب فاضلاب ملک گواهی پرمودن روی لوله را صادر نماید. کار خاکریزی و کوبیدن خاک روی لوله انشعاب فاضلاب فقط پس از بازرسی عملیات نصب و انجام آزمایش لوله انشعاب فاضلاب توسط نماینده فنی واحد بهره‌برداری سازمان مسئول امکان پذیر بوده و تحت هیچ شرایطی و قبل از بازدید و آزمایش لوله انشعاب فاضلاب ملک از محل اتصال آن به لوله جمع‌کننده فاضلاب تا محل اتصال آن به لوله فاضلاب ملک، مجوز پر کردن روی لوله انشعاب فاضلاب ملک صادر نخواهد شد. مجوز وصل انشعاب فاضلابی که روی تمام یا بخشی از آن خاکریزی شده باشد صادر نمی‌گردد.

قبل از انجام خاکریزی روی لوله انشعاب فاضلاب ملک، محل دقیق این لوله، حد فاصل بین لوله جمع‌کننده فاضلاب و لوله انشعاب ملک نسبت به آدم‌رو پایین دست جریان فاضلاب و همچنین عمق کارگذاری آن باید بر روی نقشه‌هایی چون ساخت و یا هر جای دیگری منعکس شود تا هنگام وصل انشعاب فاضلاب ملک بتوان به راحتی آن را پیدا کرد.

پس از خاتمه عملیات نصب و آزمایش لوله انشعاب فاضلاب ملک و اخذ تاییدیه نماینده فنی واحد بهره‌برداری سازمان مسئول و تنظیم صورت جلسه باید تا ارتفاع ۲۵ سانتی‌متری روی تاج لوله انشعاب به وسیله خاک سرندی خاکریزی و متراکم شود و یا از ماسه با قطر دانه‌های حداکثر ۷ میلی‌متر استفاده شود. خاکریزی و کوبیدن روی لوله انشعاب فاضلاب باید به گونه‌ای باشد که بتواند از نشست خاکهای ریخته شده روی لوله و حرکت لوله انشعاب فاضلاب و بیرون آمدن آن از محل اتصال به لوله جمع‌کننده فاضلاب جلوگیری نماید. پس از ریختن خاک سرندی روی لوله و کوبیدن آن و اخذ تاییدیه نماینده فنی واحد بهره‌برداری سازمان مسئول، نصاب موظف است باقیمانده ترانشه را به ضخامت ۷۰ سانتی‌متر در لایه‌های متناسب خاکریزی نموده و تا حد تراکم موردنیاز که توسط ناظر اعلان می‌گردد بکوبد. در هر صورت چنانچه عمق خاکریزی روی لوله بیش از ۷۰ سانتی‌متر باشد مصالح به کاربرده شده جهت پر نمودن مابقی عمق ترانشه باید عاری از سنگهای بزرگ یا قلوه سنگ، نخاله، آشغال و سایر موادی باشد که بتواند به لوله آسیب برساند و یا به مرور زمان نشست کند.

هنگامی که عمق پوشش روی لوله بیش از ۲ متر باشد، باید نحوه زیرسازی مورد نیاز لوله، بستر سازی آن، لوله‌گذاری و روش خاکریزی بر روی آن با نظر و تایید سازنده لوله انجام گردد. هنگامی که انشعاب مورد نظر و ترانشه آن در محلی باشد که روی آن باید آسفالت گردیده یا فرش شود مصالح پرکننده مازاد بر ۷۰ سانتی‌متر (در صورت وجود) باید لایه به لایه ریخته شده و کوبیده گردد تا با مرور زمان نشستی در آن بوجود نیاید. پس از نصب انشعاب فاضلاب و پر نمودن روی ترانشه نصاب موظف به انجام کارهای مشروحه زیر می‌باشد :

- خیابانها، کوچه‌ها و سایر محلهایی که به علت وصل انشعاب فاضلاب تخریب شده‌اند باید با روشهای درست و مصالح مناسب مانند اول بازسازی شوند.
- ترانشه حفاری شده باید همانند اول خاکریزی، کوبیده و فرش گردد.
- تمامی خرابیهای حاصل از نصب انشعاب روی خیابان، جاده، کوچه، بزرگراه و غیره باید به حالت اول برگردانده شده و نشستهای حاصل ناشی از پر نمودن نادرست ترانشه را تعمیر نماید.
- خاکهای اضافی حاصل از حفاری را از محل خارج نموده و سطح کوچه یا خیابان را به خوبی تمیز نماید.

یادآور می‌گردد عمق خاکریزی روی لوله‌های پی وی سی و پلی اتیلن جهت جلوگیری از یخ زدگی فاضلاب و حفاظت این لوله‌ها از بارهای زنده ترافیکی نباید کمتر از ۷۵ سانتی‌متر باشد. حداقل پوشش روی لوله انشعاب فاضلاب نسبت به تراز زمین ملک مورد نظر یا خیابان مجاور آن ملاک انتخاب است (هرکدام کمتر باشد بهتر است).

۳-۵ نصب سیفون انشعاب فاضلاب و دریچه و درپوش آن

سیفونها از نظر شکل ظاهری دارای انواع مختلفی هستند ولی نقش اصلی همه آنها یکسان است. به دلیل اینکه شکل سیفون طوری است که امکان ته نشینی مواد جامد همراه با فاضلاب در آن و به تبع آن گرفتگی سیفون وجود دارد، سیفون را به یک لوله بازدید (علمک - میل زن) مجهز نموده‌اند تا در چنین مواقعی گرفتگی آن را از طریق این لوله بازدید رفع نمایند. این لوله بازدید که قطری مساوی یا بیش از ۱۰۰ میلی‌متر دارد از بالای سیفون تا سطح زمین امتداد یافته و برای محافظت و تثبیت، آن را در یک محفظه مخصوص مجهز به درپوش نصب می‌کنند. همچنین برای جلوگیری از ورود اجسام خارجی و جوندگانی چون

موش و غیره به داخل سیفون از طریق لوله بازدید، محل ورود آن توسط یک تویی لاستیکی مخصوص یا هر وسیله دیگری بسته می‌شود.

نکاتی که لازم است در هنگام انتخاب سیفون مورد توجه قرارگیرد شامل مقاومت در برابر بارهای خارجی (استاتیکی و دینامیکی)، مقاومت در برابر درجه حرارت بالا و خوردگی، صیقلی بودن سطح داخل سیفون، قیمت سیفون و سهولت تهیه و نصب آن می‌باشد انجام درست عمل اتصال سیفون مابین لوله فاضلاب ملک و لوله انشعاب فاضلاب ملک مستلزم یکی بودن جنس سیفون، جنس لوله فاضلاب ملک و جنس لوله انشعاب فاضلاب ملک می‌باشد. امروزه متداولترین سیفونهای موجود در بازار سیفون دویل از جنسهای پلی اتیلن و پی وی سی می‌باشد. نتایج بررسیهای مختلف فنی و اقتصادی نشان داده است که در شرایط فعلی استفاده از سیفون دویل پلی اتیلن یا پی وی سی با توجه به امتیازات فنی و قیمت مناسب و فراوانی در بازار مناسب ترین گزینه بوده و بهترین شرایط را برای نصب بر روی انشعاب فاضلاب دارا می‌باشد.

قطر اصلی سیفون انشعاب فاضلاب باید هم قطر لوله انشعاب فاضلاب ملک و قطر لوله بازدید آن نباید کمتر از ۱۰۰ میلی‌متر باشد. محل نصب سیفون در فاصله نیم تا یک متری درب ورودی و داخل ملک می‌باشد. نصب سیفون انشعاب فاضلاب در خارج از ملک به جز در شرایط کاملاً استثنایی با ذکر توجیهای فنی مبنی بر عدم امکان نصب سیفون در داخل ملک و با اجازه نماینده فنی واحد بهره‌برداری سازمان مسئول و تعهد مشترک مبنی بر قبول مشکلات ناشی از نصب سیفون ملک در خارج از ملک ممنوع می‌باشد. در صورتی که سیفون ملک اجباراً باید در زیر زمین نصب شود و عمق خط جمع‌کننده فاضلاب معبر نسبت به عمق سیفون لوله انشعاب فاضلاب ملک تفاوت کمی داشته و امکان پس زدگی فاضلاب به داخل ملک در مواقع بارانی یا طغیان رودخانه ها وجود داشته باشد، مشترک ملزم به نصب شیر یکطرفه بر روی انشعاب فاضلاب خود بوده و وصل انشعاب فاضلاب مشترک با اخذ تعهد از وی مبنی بر اینکه مسئولیت پس زدگی فاضلاب و خسارات وارده به ملک در ساختمان وی به عهده خود مشترک بوده و بهره‌بردار تعهدی در قبال خسارات وارد شده به وی نداشته باشد، امکان پذیر خواهد شد.

از آنجا که لوله انشعاب فاضلاب ملک همیشه در زیر تراز طبیعی زمین قرار دارد، سیفون انشعاب فاضلاب ملک نیز در زیر تراز طبیعی زمین و متناسب با موقعیت ارتفاعی لوله فاضلاب ملک و لوله جمع‌کننده فاضلاب معبر و برای وجود ارتفاع کافی نسبت به خطوط جمع‌کننده فاضلاب حداقل ۳۰ سانتی‌متر بالاتر از لوله فاضلاب معبر نصب می‌گردد (شکل ۴-۱). ذکر این نکته ضروری است که نصب سیفون انشعاب فاضلاب در عمقهای بیشتر از ۱/۵ متر مشکلات احتمالی برای سایر تأسیسات شهری را به حداقل میرساند. عمق سیفون انشعاب فاضلاب می‌تواند تا ارتفاع ۲ متر هم باشد، ولی برای عمقهای بیشتر از ۲ متر باید از مصالح مقاوم تری همچون چدن و سفال و غیره استفاده نمود یا احتیاطهای لازم برای نصب سیفون بعمل آورد. از نصب سیفون در محل زندگی مشترک حتی الامکان باید خودداری شود.

حفری محل سیفون و بستر سازی و نصب آن دقیقاً مانند شرایط اعلان شده برای حفر ترانشه و بستر سازی لوله انشعاب فاضلاب می‌باشد، بدین معنی که پس از حفر محل نصب سیفون انشعاب فاضلاب، بستر آن را طبق آنچه در بستر سازی لوله انشعاب فاضلاب ارائه شده آماده نموده و با درآوردن تکیه گاه سیفون روی بستر آماده شده باید آن را در محل خود قرار داد. نکته مهم در نصب سیفون انشعاب فاضلاب این است که سیفون نصب شده باید تراز باشد، چرا که در غیر این صورت، آب

موجود در ته سیفون عمل جداسازی لوله انشعاب فاضلاب ملک با لوله فاضلاب ملک را انجام نداده، ورود گازها و بوهای آزار دهنده خط جمع کننده فاضلاب معابر به محیط زندگی مشترک حتمی گردیده و فضای زندگی پر از بوهای نامطبوع خواهد شد. پس از اتمام کار نصب سیفون و اطمینان از تراز بودن آن و اخذ تأییدیه کتبی از نماینده فنی واحد بهره برداری سازمان مسؤل و برای جلوگیری از حرکت و جابجایی آن لازم است که با بتون ریزی اطراف آن با بتون سبک، آن را مهار نمود. ضخامت بتن ریزی روی سیفون از همه جهات و جوانب نباید کمتر از ۵ سانتی متر باشد. پس از آنکه بتن ریخته شده اطراف سیفون مقاوم شد، به عبارت دیگر، اطمینان حاصل گردید که بتن سفت و سیفون تثبیت شده است و در اثر خاکریزی بر روی آن جابه جا نمی شود، ابتدا لوله بازدید سیفون از محل سیفون تا سطح زمین اجرا شده و سپس با ثابت نگهداشتن این لوله با مهار نمودن آن یا هر روش دیگری روی سیفون و اطراف لوله بازدید آن باید همانند روش اعلام شده برای خاکریزی روی لوله انشعاب، به صورت لایه به لایه خاک ریخته و کوبیده شده و نهایتاً به تایید نماینده فنی واحد بهره برداری سازمان مسؤل برسد.

۶- روشهای اتصال انشعاب فاضلاب ابنیه به خطوط جمع‌کننده فاضلاب و انتخاب روش مناسب

بطور کلی دو روش متفاوت برای نصب انشعاب فاضلاب املاک به خط لوله جمع‌کننده فاضلاب معابر وجود دارد که شرح هر کدام در زیر آمده است:

۱-۶ اتصال مستقیم انشعابات فاضلاب به خط لوله جمع‌کننده فاضلاب معبر

این نوع اتصال انشعاب فاضلاب فقط تا قطرهای ۳۰۰ میلی‌متر و در شرایط بسیار استثنایی ۴۰۰ میلی‌متر آن هم با وجود سه راهی انشعاب فاضلاب بر روی آن و در موارد خیلی خاص و ضروری و با موافقت نماینده فنی واحد بهره‌برداری سازمان مسئول و با انجام سوراخ کاری لوله تحت شرایط کاملاً ویژه مجاز بوده و انجام آن بر روی لوله‌هایی با قطرهای بیش از ۴۰۰ میلی‌متر ممنوع می‌باشد. در این روش لوله انشعاب فاضلاب هر ملک مانند شکل ۶-۱ مستقیماً به لوله جمع‌کننده فاضلاب معبر متصل می‌گردد. این روش برای خیابانهای کم عرض با لوله‌هایی که امکان سوراخ کاری بر روی آنها وجود داشته و در عمقهای کمتر از سه متر نصب شده باشند توصیه می‌گردد.

۲-۶ اتصال لوله انشعاب فاضلاب ملک به خط جمع‌کننده فاضلاب معبر از طریق لوله‌های کمکی جمع‌کننده

از این روش برای نصب انشعاب فاضلاب املاک واقع در معابر با عرض بالا، معابری که که جنس لوله جمع‌کننده فاضلاب آنها طوری است که امکان سوراخ کاری بر روی آنها یا نصب سه راهی انشعاب بر روی آنها وجود ندارد، و یا معابری که عمق خط لوله جمع‌کننده فاضلاب آنها بالا باشد (معمولاً بیش از ۳ متر) و یا خطوط جمع‌کننده با قطرهای ۴۰۰ میلی‌متر به بالامی باشد استفاده می‌گردد. و این کار باید با استفاده از خطوط جمع‌کننده کمکی فاضلاب مطابق شکل ۶-۲ و با توجه به شرایط محلی معبر و در فواصل معینی از طریق اتصال به آدروهای خطوط لوله جمع‌کننده فاضلاب معبر انجام گردد. در این صورت باید توجه داشت که هنگام اجرای آدروهای خط جمع‌کننده فاضلاب معبر، لوله‌های انتظار اتصال این خطوط کمکی به آدروها بصورت آدرو ریزشی و در کف آدرو در ماهیچه بندی آن پیش‌بینی گردد.

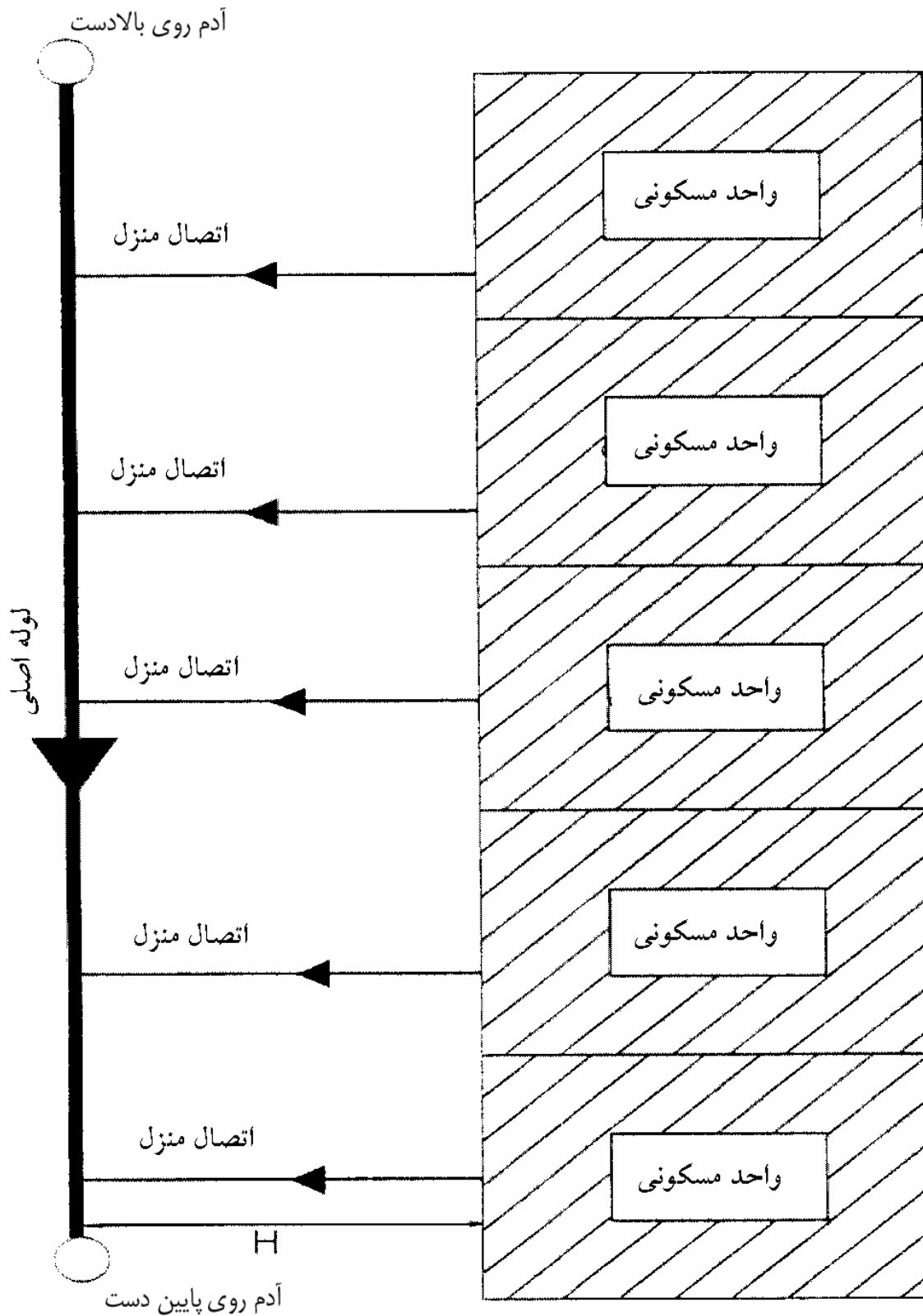
۳-۶ انتخاب روش مناسب اتصال انشعابات فاضلاب ابنیه به خطوط جمع‌کننده فاضلاب

وصل انشعابات فاضلاب در معابری که لوله جمع‌کننده فاضلاب آنها اجرا شده است چه این لوله در محور معبر و چه در جای دیگر اجرا شده باشد تابع قطر و نوع لوله اجرا شده، عمق لوله‌گذاری لوله جمع‌کننده فاضلاب معبر، عرض متوسط معبر، عرض متوسط املاک مشترکین واقع در آن معبر، شیب لوله جمع‌کننده فاضلاب اجرا شده در آن معبر، فاصله متوسط دو آدرو می‌توالی خط جمع‌کننده فاضلاب معبر بوده و الگوی کلی نصب انشعابات فاضلاب مشترکین معبر در استفاده یا عدم استفاده از خطوط کمکی به شرح زیر می‌باشد:

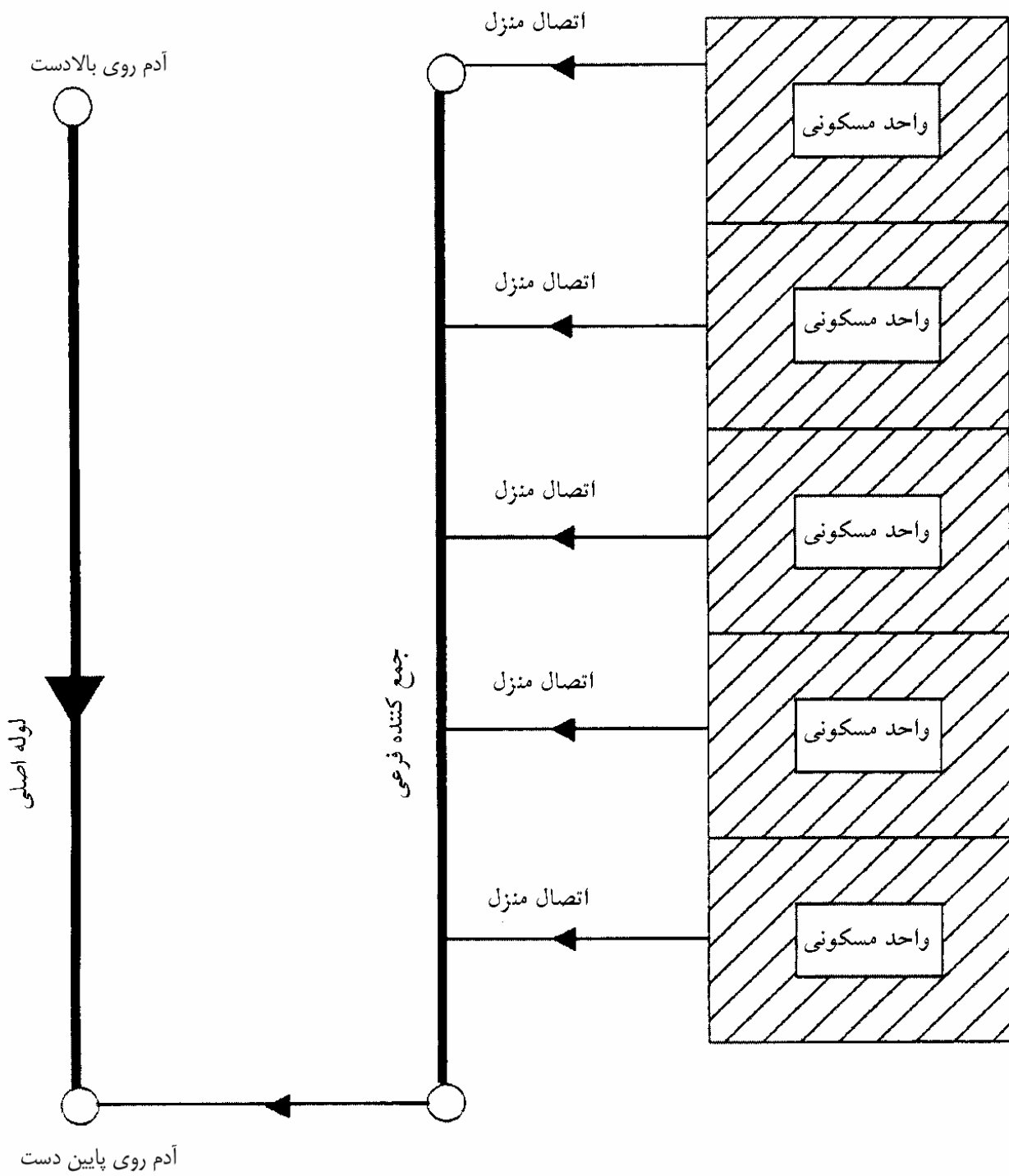
الف- چنانچه لوله جمع‌کننده فاضلاب معبر از جنس بتون مسلح و یا هر جنس دیگری که امکان سوراخ کاری بر روی آن وجود نداشته باشد بوده و سه راهی انشعاب فاضلاب بر روی آن نصب نگردیده باشد، این لوله جمع‌کننده فاضلاب در هر عمقی اجرا گردیده باشد و هر قطری که داشته باشد وصل مستقیم انشعاب فاضلاب ملک به آن به دلیل عدم امکان سوراخ کاری بر روی آن به هیچوجه مجاز نبوده و برای نصب انشعاب فاضلاب املاک آن معابر باید با توجه به عرض آن معبر یک یا دو خط کمکی اجرا گردد. در این حالت انتهای هر لوله جمع‌کننده فاضلاب باید به آدمروهای معبر متصل گردد و لازم است که با توجه به شرایط محلی معبر در آدمروهای مسیر، لوله‌های انتظار برای اتصال خطوط کمکی جمع‌کننده فاضلاب در کف آدمروها در ماهیچه بندی کف آنها همانند آدم روهای ریزشی و شکل همسان این نوع آدمروها پیش‌بینی گردد.

ب- چنانچه عمق خط لوله جمع‌کننده فاضلاب اجرا شده بالا باشد (معمولاً بیش از ۳ متر)، در آن صورت عرض معبر هرچه باشد، چه سه راهی انشعاب فاضلاب بر روی خط جمع‌کننده فاضلاب پیش‌بینی شده باشد یا نشده باشد، چه لوله اجرا شده قابل سوراخ شدن باشد یا نباشد (ذکر این نکته ضروری است که بر اساس بند ۵-۱-۲ همین راهنما، مجریان خطوط جمع‌کننده فاضلاب باید به این موضوع توجه نمایند که در لوله‌های جمع‌کننده‌ای که در عمق‌های بیش از سه متر اجرا می‌گردد و خیابانهای عریضی که برای وصل انشعابات فاضلاب آنها خطوط جمع‌کننده کمکی احداث می‌گردد، نیازی به نصب سه راهی انشعاب بر روی خطوط جمع‌کننده اصلی نمی‌باشد)، برای کاهش هزینه‌های نصب انشعاب فاضلاب ملک که با افزایش عمق‌های حفاری مسیر به شدت اضافه می‌گردد، استفاده از خطوط کمکی جمع‌کننده فاضلاب الزامی است، مگر آنکه در هنگام اجرای کار محاسبات اقتصادی خلاف آن را اثبات نماید. در این حالت نیز چون خطوط کمکی جمع‌کننده فاضلاب باید به آدمروهای معبر متصل گردد لازم است که با توجه به شرایط معبر، تعداد ملک موجود در آن، در آدمروهای معبر لوله‌های انتظار جهت اتصال خطوط کمکی جمع‌کننده به آنها در کف آدمروها و در ماهیچه بندی آنها اجرا گردد. اتصال خطوط جمع‌کننده فاضلاب کمکی به آدمرو باید همانند آدم روهای ریزشی باشد.

ج- در صورتیکه عمق لوله جمع‌کننده فاضلاب کم بوده (معمولاً کمتر از ۳ متر) و امکان انجام عمل سوراخ کاری بر روی آن وجود داشته باشد در آن صورت چه سه راهی انشعاب فاضلاب بر روی لوله جمع‌کننده فاضلاب پیش‌بینی شده باشد و چه پیش‌بینی نشده باشد، استفاده یا عدم استفاده از خطوط جمع‌کننده کمکی فاضلاب بشدت تابع عرض معبر، عرض متوسط پلاکهای معبر و شیب لوله جمع‌کننده فاضلاب اجرا شده و فاصله متوسط دو آدمروی متوالی خط جمع‌کننده فاضلاب می‌باشد (توجه گردد که در شرایطی که لوله فاضلاب قابل سوراخ کاری نبوده و سه راهی انشعاب هم بر روی آن پیش‌بینی شده باشد در آن صورت نیز عامل تعیین کننده استفاده از خطوط جمع‌کننده کمکی فاضلاب، عرض خیابان، عمق لوله جمع‌کننده فاضلاب اجرا شده، فاصله متوسط دو آدمرو متوالی، و عرض متوسط معبر و شیب لوله جمع‌کننده فاضلاب اجرا شده خواهد بود) و توصیه می‌شود که در هنگام وصل انشعاب فاضلاب ملک دستورالعمل موجود در پیوست شماره (۱) را که حاکم بر تصمیم‌گیری در استفاده یا عدم استفاده از خطوط کمکی است مورد بررسی و تجزیه و تحلیل قرار داده و در صورت تطابق با شرایط محلی مورد استفاده قرار داد.



شکل ۶-۱- نصب انشعاب خانگی بدون استفاده از خط کمکی [۱]



شکل ۶-۲- نصب انشعاب خانگی با استفاده از خط جمع کننده کمکی [۱]

پیوست (۱)

انتخاب روش نصب انشعابات فاضلاب با و یا بدون استفاده از

خطوط کمکی توسط فرمول تجربی

با توجه به اشکال ۱-۶ و ۲-۶ ملاحظه خواهد شد که طول لوله‌گذاری برای وصل انشعابات فاضلاب املاک معبر در حد فاصل دو آدمروی متوالی در حالت اتصال مستقیم انشعابهای فاضلاب املاک معبر (شکل ۱-۶) به خط جمع‌کننده فاضلاب $(M/W) \times (1+i) H$ متر و در حالت اتصال همان انشعابات فاضلاب به خط جمع‌کننده فاضلاب با استفاده از خطوط کمکی جمع‌کننده فاضلاب مطابق (شکل ۲-۶) $M+H-W$ متر خواهد بود که در آن:

M = فاصله متوسط دو آدمروی پی در پی معبر بر حسب متر.

W = عرض متوسط املاک معبر در فاصله مابین دو آدمروی پی‌درپی در معبر بر حسب متر.

i = شیب خط لوله جمع‌کننده فاضلاب معبر بر حسب درصد.

H = فاصله سیفون انشعاب فاضلاب ملک از خط لوله جمع‌کننده فاضلاب معبر بر حسب متر.

می‌باشد بنابراین برای به حداقل رساندن طول لوله‌گذاری برای انشعابات موجود در حد فاصل بین دو آدمرو چنانچه $(M/W) \times (1+i) H > M+H-W$ باشد، وصل انشعابهای فاضلاب املاک باید با استفاده از خطوط کمکی جمع‌کننده فاضلاب و مانند شکل ۲-۶ و اگر $(M/W) \times (1+i) H < M+H-W$ باشد در آن صورت اجرای خطوط کمکی جمع‌کننده فاضلاب به هیچوجه توجیه اقتصادی نداشته و اتصال انشعابات فاضلاب املاک معبر به خط جمع‌کننده فاضلاب معبر باید بصورت مستقیم و مطابق شکل ۱-۶ انجام گردد.

منابع و مراجع

- ۱- شرکت مهندسی آب و فاضلاب کشور، راهنمای نصب انشعاب فاضلاب، ۱۳۷۹
- ۲- فهیمی نیا، محمد، راهنمای مهندسی فاضلاب در اجتماعات کوچک و مناطق روستایی، شرکت تحقیقات و بهبود بهره‌وری صنعت آب و فاضلاب وزارت نیرو، ۱۳۸۴
- ۳- کاتالوگ شرکتهای سازنده ی اتصالات فاضلاب
- 4- www.manukau.gov.nz/tec
- 5- Manual of procedures for administration of the sewer permit ordinance.2004
- 6- Rules & regulation for bulding sewers & connection for individuals improved properties. Covington township sewer authority. 2005
- 7- Rules & regulation for house connection. Sewer opration committee. Brough of Princeton.2005
- 8- Metcalf & Eddy, Inc, " Wastewater Engineering : Collection and Pumping of Wastewater " , Mc Graw – Hill Book co, 1981.
- 9- Michael J.Parcher, " Wastewater Collection System Maintenance" , Technomic Publishing co, Inc, 1998.
- 10- Haestad Methods, " Wastewater Collection System Modeling and Design" , 2004.

خواننده گرامی

دفتر نظام فنی اجرایی معاونت برنامه‌ریزی و نظارت راهبردی رییس جمهور، با گذشت بیش از سی سال فعالیت تحقیقاتی و مطالعاتی خود، افزون بر چهارصد عنوان نشریه تخصصی- فنی، در قالب آیین‌نامه، ضابطه، معیار، دستورالعمل، مشخصات فنی عمومی و مقاله، به صورت تالیف و ترجمه، تهیه و ابلاغ کرده است. نشریه حاضر در راستای موارد یاد شده تهیه شده، تا در راه نیل به توسعه و گسترش علوم در کشور و بهبود فعالیت‌های عمرانی به کار برده شود. فهرست نشریات منتشر شده در سال‌های اخیر در سایت اینترنتی <http://tec.mporg.ir> قابل دستیابی می‌باشد.

دفتر نظام فنی اجرایی

Islamic Republic of Iran
Vice Presidency for Strategic Planning and Supervision

Guideline of Building's Sewer Connections

No. 382

Office of Deputy for Strategic Supervision

Bureau of Technical Execution System

<http://tec.mporg.ir>

Ministry of Energy

Bureau of Engineering and Standards
for Water and Wastewater

<http://seso.moe.org.ir>

2009

این نشریه

با عنوان راهنمای نصب انشعابات فاضلاب ابنیه به منظور نصب درست انشعابات فاضلاب مشترکین به شبکه‌های جمع‌آوری فاضلاب اجرا شده، در حال اجرا و یا در حال برنامه‌ریزی تدوین گردیده است.

مندرجات این نشریه در برگیرنده دستورالعمل‌ها و توصیه‌های اجرای درست نصب انشعابات فاضلاب خانگی، تجاری و صنعتی با توجه به وضعیت شبکه‌های موجود جمع‌آوری فاضلاب و دستورالعمل‌های اجرای شبکه‌های در حال اجرا و برنامه‌ریزی می‌باشد.